



ORDEN CIRCULAR 18bis/2008 SOBRE “CRITERIOS DE EMPLEO DE SISTEMAS PARA PROTECCIÓN DE MOTOCICLISTAS”

Debido al creciente aumento del parque de motocicletas, que ha repercutido en un aumento de la accidentalidad de este tipo de vehículos, es necesario proceder a una actualización de la normativa realizada con anterioridad, de forma que se amplíe el campo de aplicación de la misma incluyéndose nuevos tramos de carreteras con geometría menos estricta que la actualmente exigida, aunque pudieran considerarse como de baja intensidad de tráfico general o de motociclistas.

Por otra parte el interés suscitado en la industria por disponer de productos que cumplan con los requisitos mínimos establecidos en las normas UNE-EN 1317, así como los relativos a protección de motociclistas UNE 135900, ha motivado la aparición de sistemas de contención con dispositivos para protección de motociclistas con diferentes niveles de severidad, que es preciso tener en cuenta.

Como consecuencia de lo anterior, tomando en consideración la experiencia adquirida en el desarrollo del primer plan de adecuación de sistemas de contención para poner a punto la red de carreteras del Estado en lo que a protección de motociclistas se refiere, a propuesta de la Subdirección General de Conservación y Explotación y con la conformidad de la Subdirección General de Proyectos, de Construcción y de la Dirección Técnica, la Dirección General de Carreteras ha dispuesto lo siguiente:

Primero. Ampliar los criterios de aplicación del apartado primero de la Orden Circular 18/2004, en los siguientes términos:

- a) En carreteras con calzadas separadas: en el lado exterior de las alineaciones curvas de radio inferior a setecientos cincuenta (750) metros.
- b) En carreteras con calzadas separadas: en las salidas desde las calzadas principales, cuando el carril de deceleración sea de tipo paralelo, en el margen izquierdo del ramal de salida a lo largo del desarrollo de la alineación curva (incluyendo curvas de acuerdo).
- c) En carreteras de calzada única en las salidas de la calzada, cuando esta se realice por medio de un carril de deceleración de tipo directo, en el margen izquierdo del ramal de salida a lo largo del desarrollo de la alineación curva.



- d) En carreteras de calzada única con arcén menor de 1,5 m: en el lado exterior de las alineaciones curvas de radio inferior a doscientos (200) metros.
- e) Todas las alineaciones indicadas incluyen las curvas de acuerdo.

El resto de los criterios de aplicación indicados en la Orden Circular 18/2004 referentes a criterios de aplicación no se modifican.

Segundo. Aprobar el Catálogo anexo que acompaña a esta Orden Circular

Tercero. A los efectos de disponer en los sistemas de protección de motociclistas las longitudes de anticipación y retardo indicadas en el apartado 4.1.1. de la Orden Circular 321/95 TyP, todas las alineaciones descritas tendrán la consideración de obstáculo.

Cuarto. Como desde el 1 de enero de 2008, se ha iniciado el período de coexistencia del marcado CE para sistemas de contención de vehículos, que está previsto en el artículo 704 del vigente Pliego de Prescripciones Técnicas Generales para Obras de Carreteras y Puentes (Orden Ministerial de 28 de diciembre de 1999), la especificación técnica obligatoria referente al cumplimiento de la UNE 135900 y UNE EN 1317, se acreditará por medio de un certificado de conformidad, según lo prescrito en el apartado 704.10 del mencionado artículo 704.

Por lo tanto, los nuevos sistemas para protección de motociclistas tendrán que acreditar por medio de un certificado de conformidad el grado de cumplimiento de la UNE 135 900. Simultáneamente, debido a que son elementos que se disponen sobre sistemas de contención de vehículos, deberán obtener el preceptivo marcado CE para el conjunto formado por el sistema de contención de vehículos inicial, al que se la ha incorporado el sistema para protección de motociclistas.

Los nuevos sistemas de contención con protección de motociclistas, deberán demostrar su capacidad de adaptación y posibilidad de colocación sobre los diferentes sistemas de contención de vehículos de implantación generalizada. También deberán garantizar el mismo nivel de severidad con los diferentes tipos de postes (perfil C y tubular), así como en configuraciones en altura comprendidas entre 70 y 75 cm., manteniendo en toda circunstancia la altura del sistema de protección de motociclistas sobre la plataforma de la carretera.

Quinto. Al objeto de reducir el riesgo de daños severos por corte o amputación de miembros de los usuarios de motocicletas, en las barreras de seguridad actualmente en servicio con postes que no se encuentren recogidos en el Catálogo anexo a la OC 321/95 TyP, o en configuraciones que no permitan la disposición de sistemas continuos (alineaciones curvas de radio inferior a cincuenta metros) y siempre que se justifique por cuestiones relativas a la explotación, se podrá recurrir únicamente al empleo de sistemas de protección puntual que, hayan superado simultáneamente



los ensayos establecidos en el UNE 135900 y en la UNE-EN 1317 o normas que las sustituyan, tal como se indica en el apartado cuarto de esta orden circular.

Sexto. El empleo de un determinado tipo de solución quedará condicionado por las características del tramo de carretera donde se pretenda aplicar y por sus propias condiciones de conservación. Como norma general se emplearán aquellos sistemas que, presentando un índice de severidad¹ menor, permitan una mejor conservación y explotación del tramo de carretera donde se aplique.

Anexo a esta orden circular, se explicitan los sistemas para protección de motociclistas que hasta ahora se han recomendado para su posible empleo en la Red de Carreteras del Estado. Dichos sistemas se considerarán eficaces para las instalaciones actualmente en servicio y en las mismas disposiciones para las que se recomendaron. Para estas circunstancias, se podrá continuar con las labores de mantenimiento o reposición parcial, realizándose mediante elementos o sistemas semejantes a los existentes.

Séptimo. Esta orden circular complementa y amplía la Orden Circular 18/2004 y anula las órdenes circulares, notas de servicio y técnicas no conformes con lo dispuesto en ella

Octavo. Definir como ámbito de aplicación de esta orden circular los siguientes tipos de proyectos, obras y actuaciones en general:

- Proyectos de carreteras de nueva construcción, o de acondicionamiento de las existentes, cuya Orden de Estudio se autorice con posterioridad, o que se encuentren en fase de redacción a la entrada en vigor de la presente Orden Circular.
- Otros tipos de proyectos y obras, incluidas las obras de reposición de tramos o sistemas completos de instalaciones de contención de vehículos.
- Se excluyen expresamente del ámbito de aplicación de esta Orden Circular los proyectos, obras o actuaciones en vías de servicio y travesías².

¹ El índice de severidad de un sistema para protección de motociclistas se define en la norma UNE 135 900. Se consideran dos índices, el I (menos lesivo para el usuario) y el II (más lesivo para el usuario).

² Se considera travesía la parte de tramo urbano de una carretera en la que existen edificaciones consolidadas al menos en las dos terceras partes de su longitud y un entramado de calles al menos en uno de sus márgenes. (Definición según el Reglamento General de Carreteras, aprobado mediante R.D. 1812/1994).



- Excepcionalmente, previa justificación, en vías de servicio no agrícolas se podrá estudiar la disposición de sistemas para protección de motociclistas, con los criterios establecidos para carreteras de calzada única.
- En el caso de obras en fase de licitación o adjudicadas, se elevará consulta a la Subdirección General de Construcción o a la de Conservación y Explotación de esta Dirección General, según corresponda, acerca de la conveniencia de proceder a modificar el contrato para adecuarlo a lo previsto en esta Orden Circular.

Noveno. Esta Orden Circular entrará en vigor a partir del día 31 de julio de dos mil ocho.

Madrid, 30 de julio de 2008

EL SUBDIRECTOR
GENERAL DE
PROYECTOS

EL SUBDIRECTOR
GENERAL DE
CONSTRUCCION

EL SUBDIRECTOR GENERAL
DE CONSERVACIÓN Y
EXPLOTACIÓN

EL DIRECTOR TECNICO

Fdo. Fernando Hernández Alastuey

Fdo. Manuel Bruno Romero

Fdo. Vicente Vilanova Martínez-Falero

Fdo. José Luis Elvira Muñoz

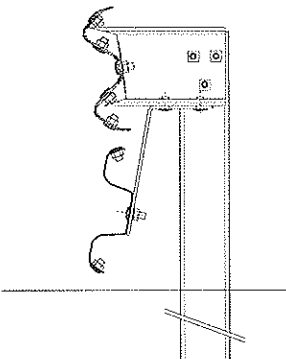
EL DIRECTOR GENERAL DE
CARRETERAS

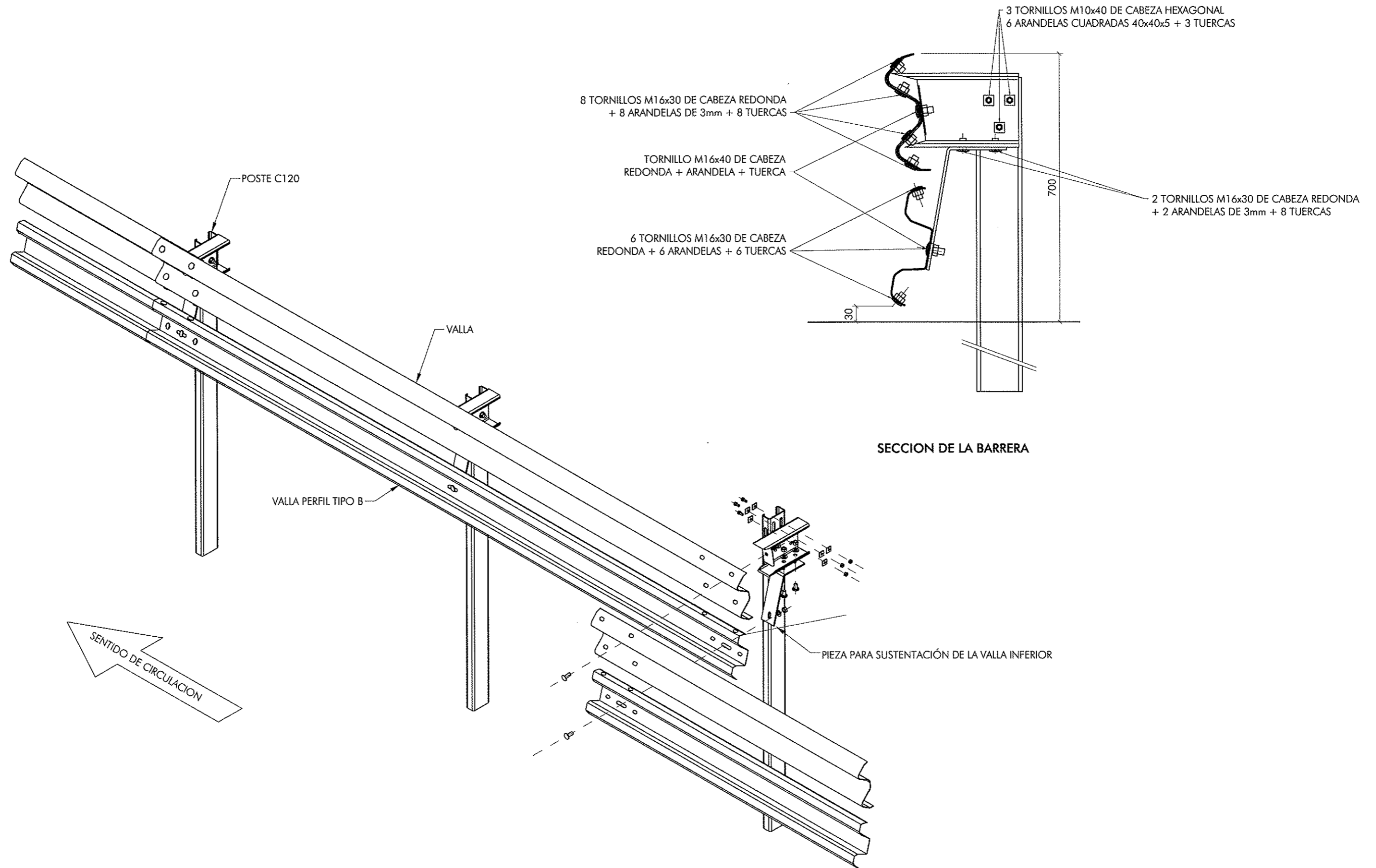
Fdo: Francisco Javier Criado Ballesteros



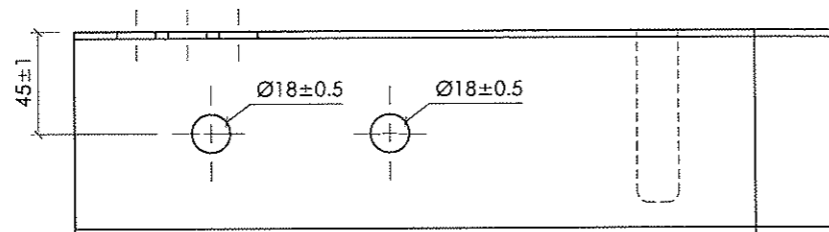
ANEXO I. CATÁLOGO DE SISTEMAS PARA PROTECCIÓN DE MOTOCICLISTAS

DENOMINACIÓN	NOMBRE COMERCIAL	FICHAS	NIVEL DE CONTENCIÓN	ÍNDICE DE SEVERIDAD
SISTEMAS CONTINUOS				
BMSNA2/120b		A.2.13/1 a A.2.13/4	N2	I
BMASNA2/120c	SPM-ES2	A.2.18/1 a A.2.18/4	N2	I
BMSNA4/120d	BASYC	A.2.16/1 a A.2.16/5	N2	II
BMSNA4/120c	SPM-ES4	A.2.15/1 a A.2.15/4	N2	I
BMSNA4/120f	SCCM	A.2.19/1 a A.2.19/4	N2	II
BMSNA4/120g	SPM-ES4TUB	A.2.20/1 a A.2.20/4	N2	I
SISTEMAS PUNTUALES				
BMSNA4/120e	SPM-AE01	A.2.17/1 a A.2.17/3	N2	II

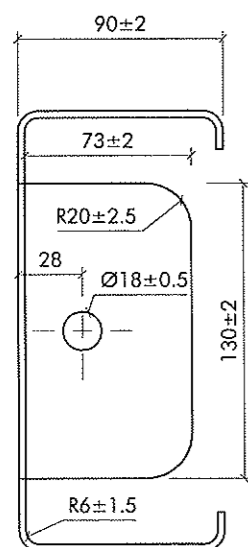
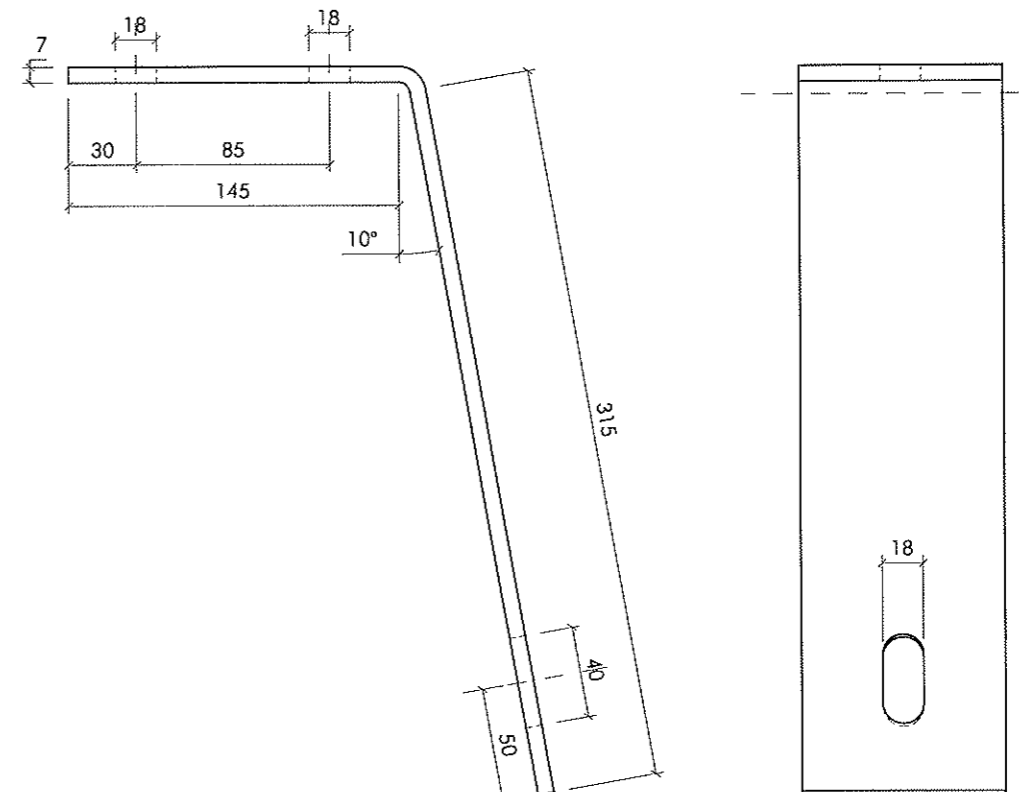
Barrera metálica simple para protección de motociclistas BMSNA2/120b		Definición	A.2.13/1
		Fichas a consultar: O.2.1/1 O.2.1/2 O.2.1/5	
Clase, nivel de contención:	L2, N2	Anchura de trabajo:	W4
		Índice de severidad:	A (UNE-EN 1317) y I (UNE 135900)
Empleo habitual:	En márgenes de la carretera, en las zonas establecidas en la Orden Circular 18/2004 sobre criterios de empleo de sistemas para protección de motociclistas		
Observaciones adicionales:			
Materiales:	Acero S 235 JR		
Normas UNE de aplicación:	UNE 135121, UNE 135122, UNE-EN 10025 y UNE-EN ISO 1461		
Fecha aprobación:	Diciembre 2004	Fecha última revisión:	Diciembre 2004



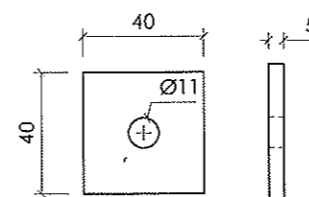
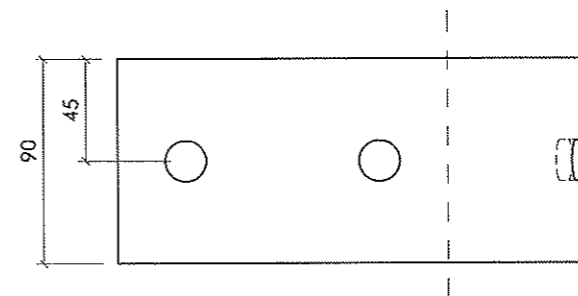
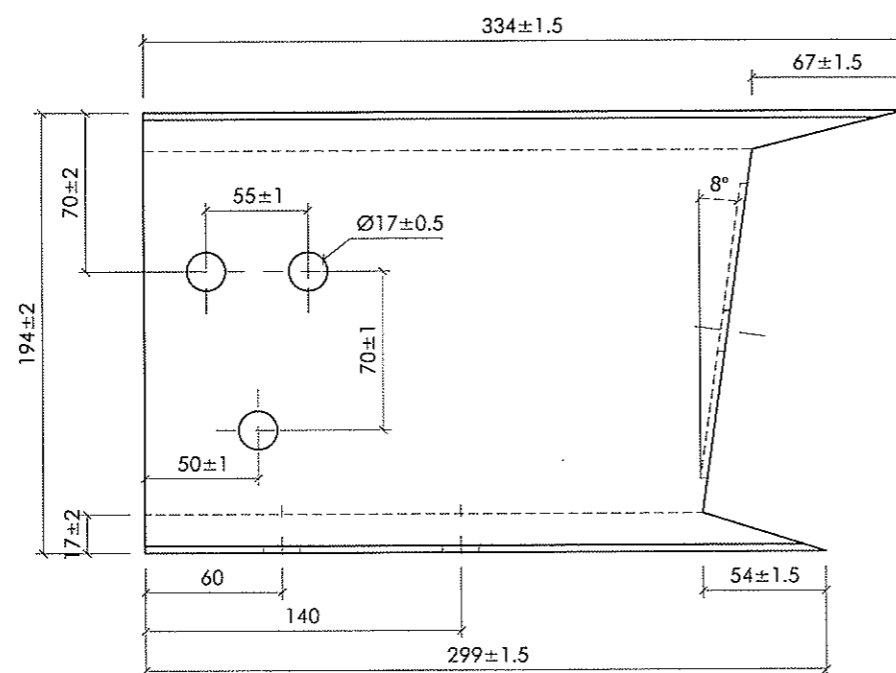
SEPARADOR



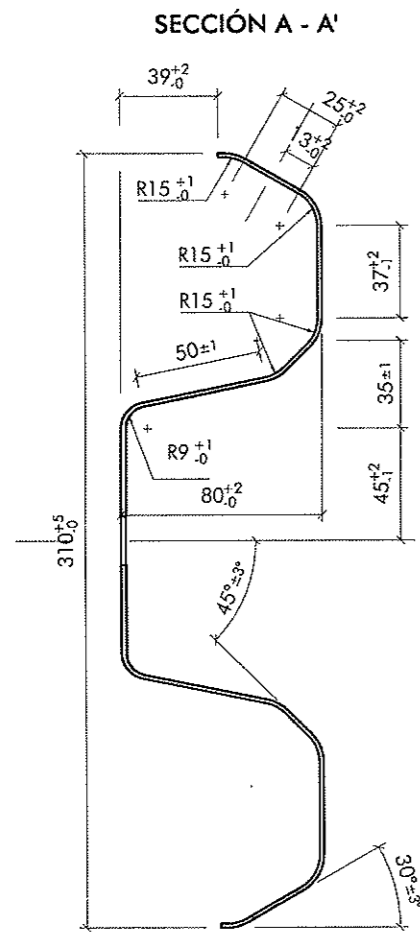
PIEZA PARA SUSTENTACIÓN DE LA VALLA INFERIOR



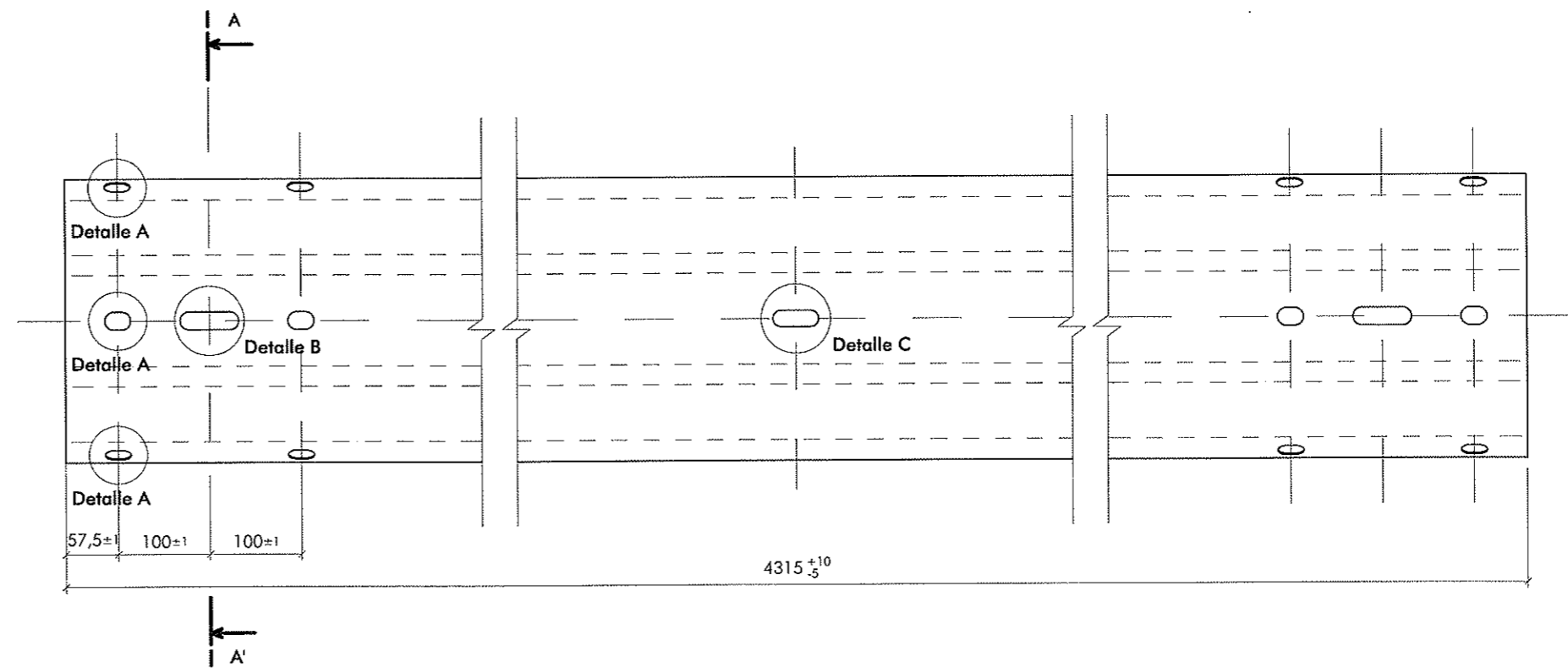
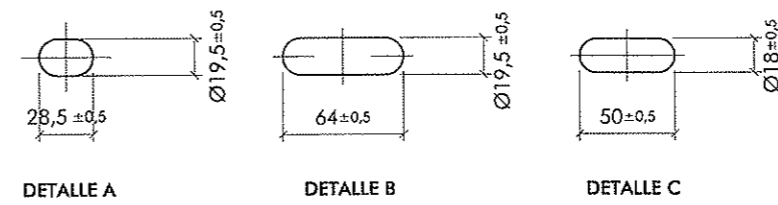
Chapa de 3mm



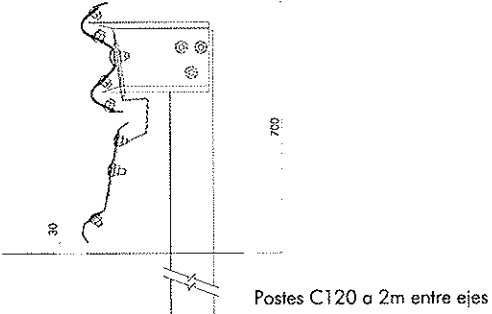
Arandelas cuadradas 40 x 40 x 5

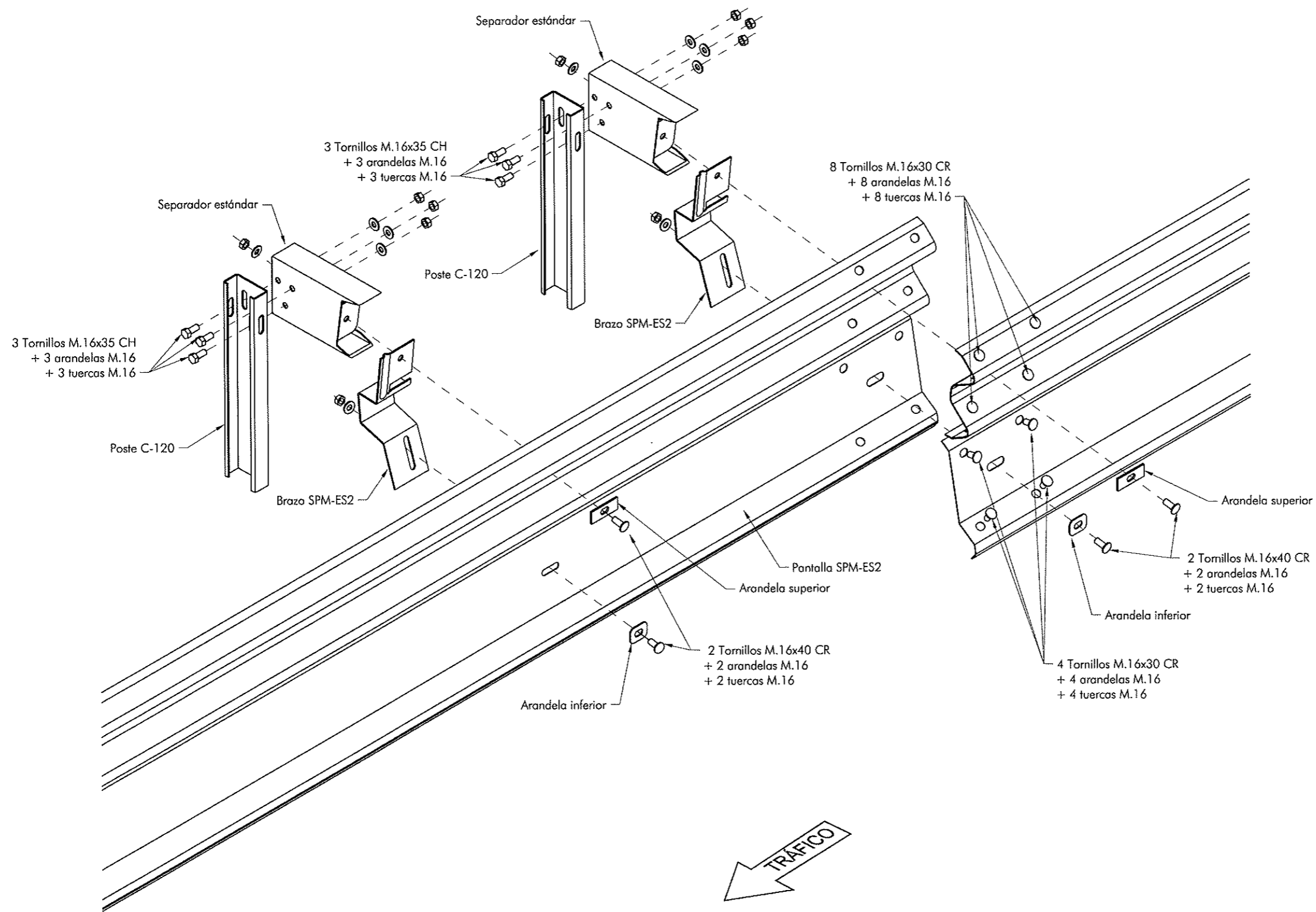


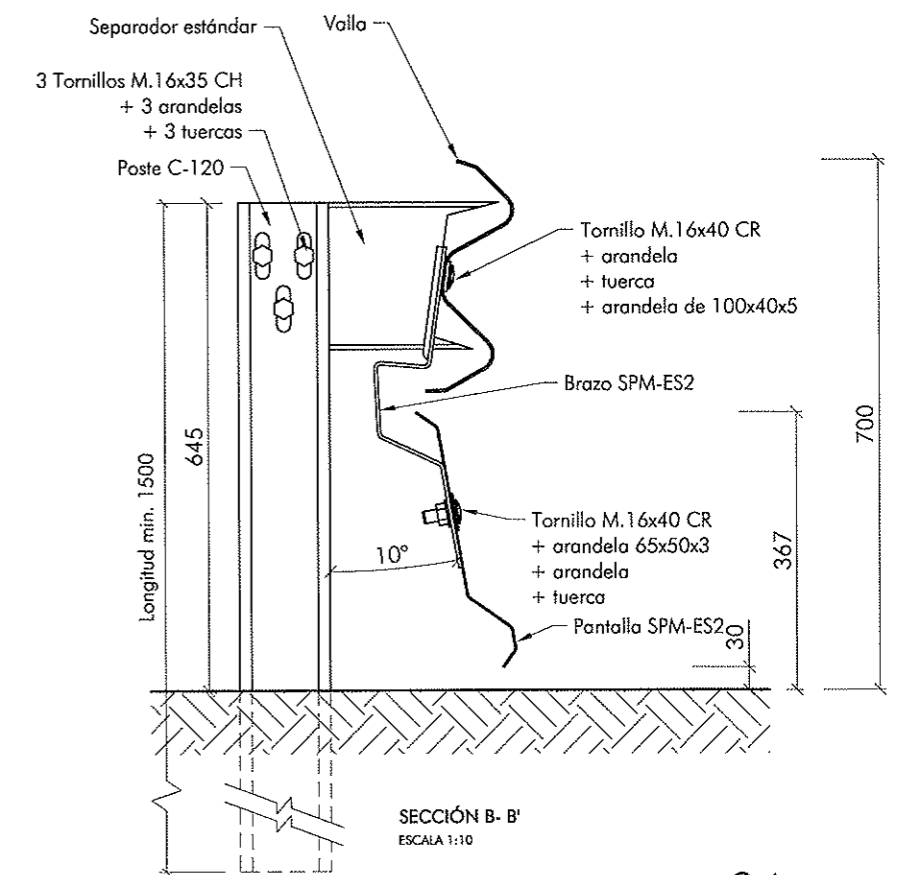
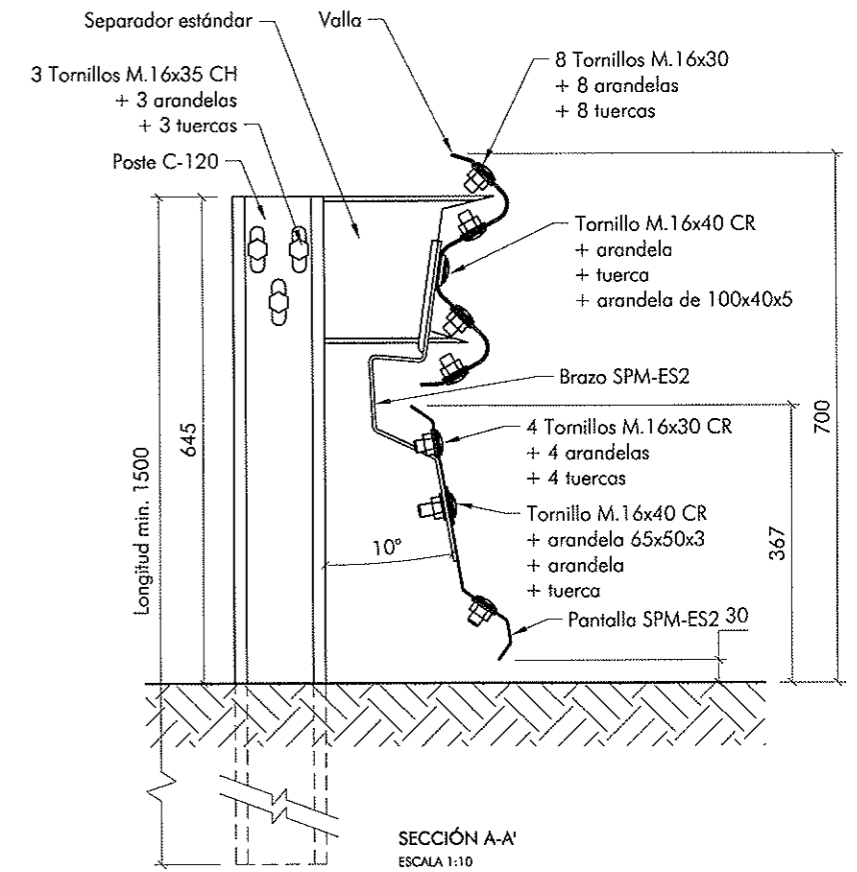
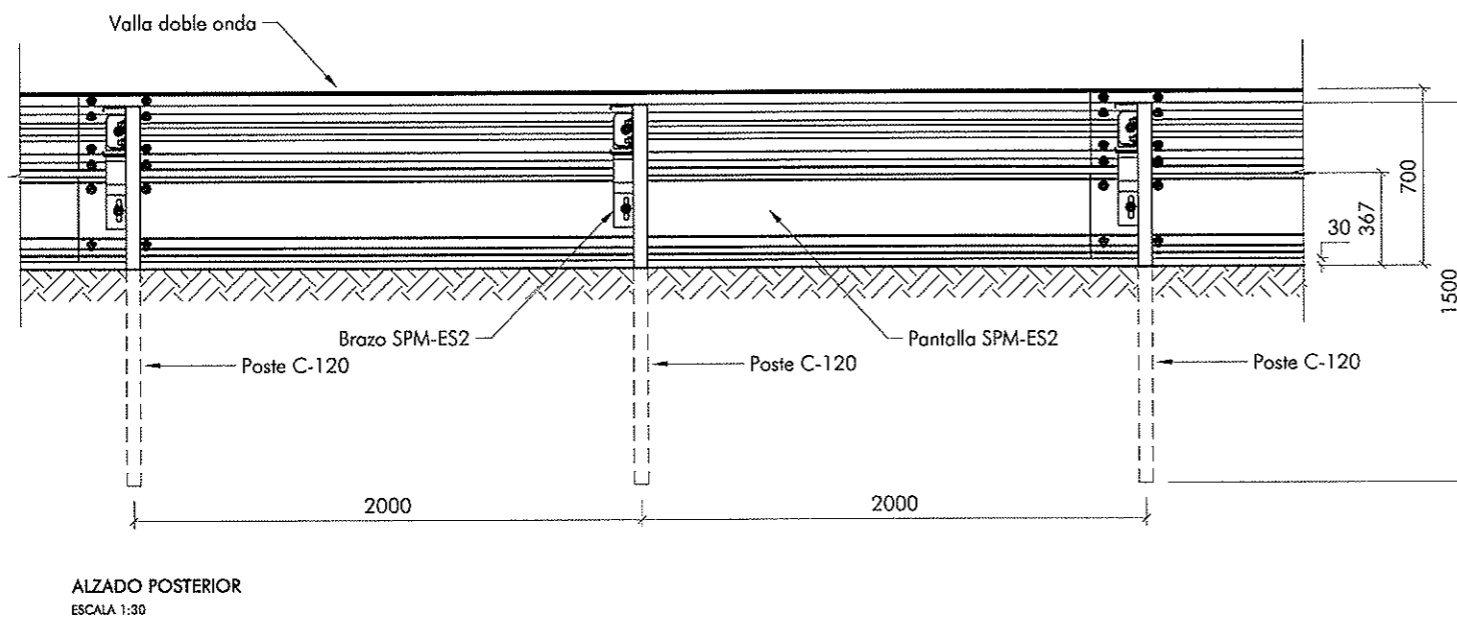
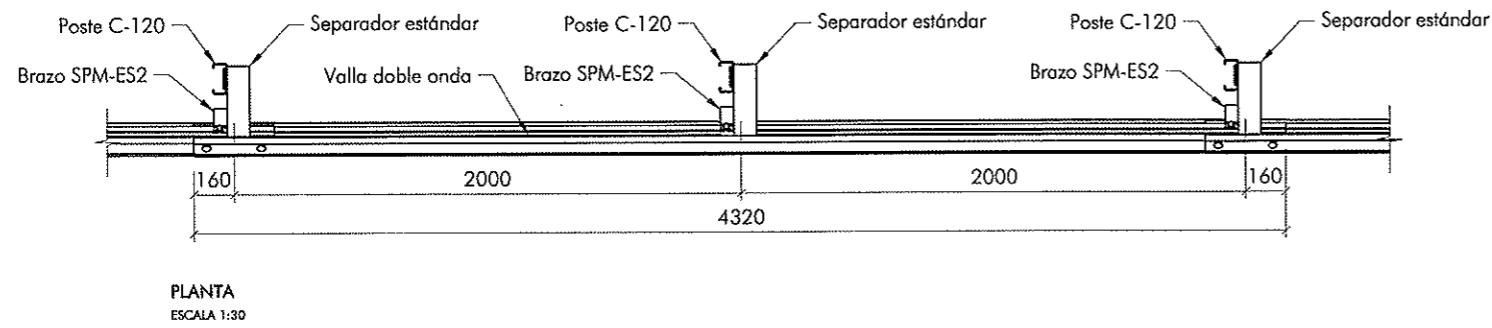
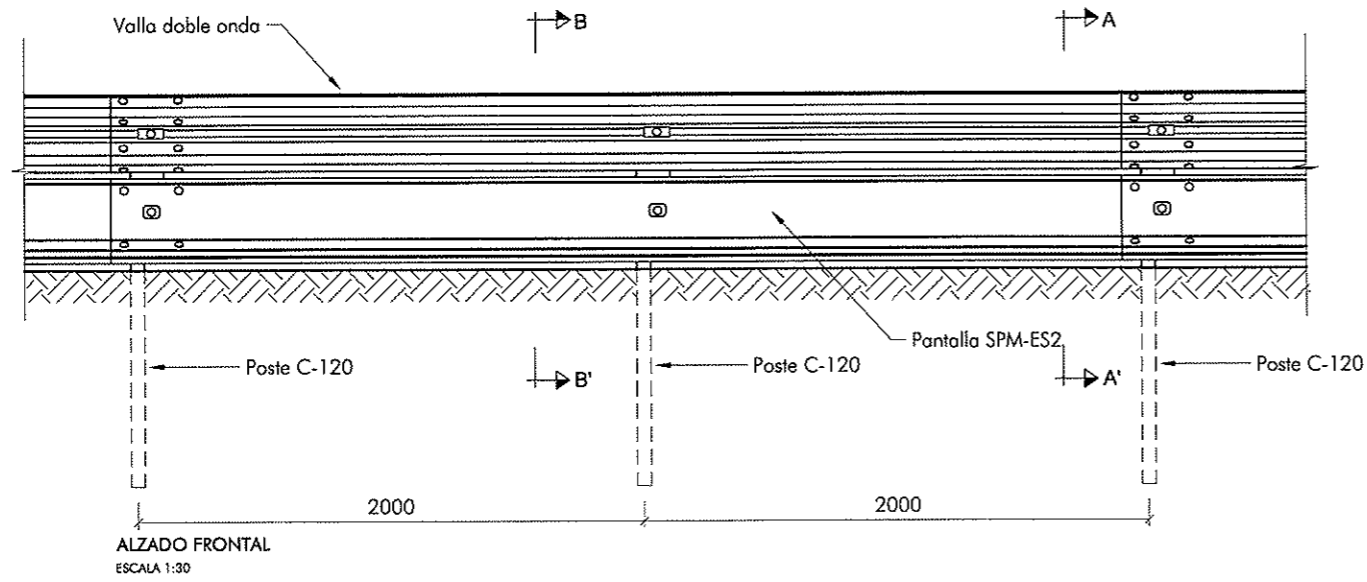
Chapa de acero de 1,5mm



VALLA PERFIL TIPO B

Barrera metálica simple para protección de motociclistas SPM-ES2 BMSNA2/120c		Definición	A.2.18/1
			Fichas a consultar: O.2.1/1 O.2.1/2 O.2.1/3 O.2.1/5
Clase, nivel de contención:	L2, N2	Anchura de trabajo:	W4
Índice de severidad:	A (UNE-EN 1317 y I (UNE 135900)		
Empleo habitual:	En márgenes de la carretera, en las zonas establecidas en la Orden Circular 18/2004 sobre criterios de empleo de sistemas para protección de motociclistas		
Observaciones adicionales:	Este sistema puede estar sujeto a propiedad industrial		
Materiales:	Acero S 235 JR		
Normas UNE de aplicación:	UNE 135121, UNE 135122, UNE-EN 10025 y UNE-EN ISO 1461		
Fecha aprobación:	Febrero 2008	Fecha última revisión:	Febrero 2008

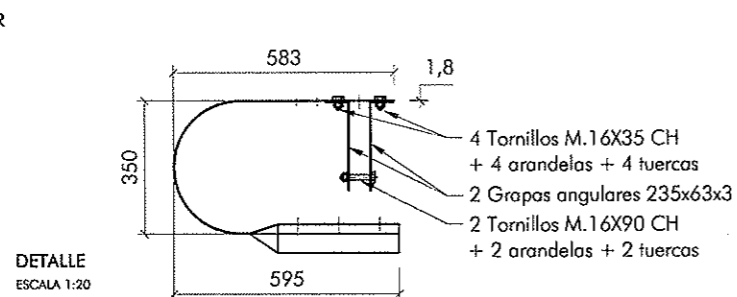
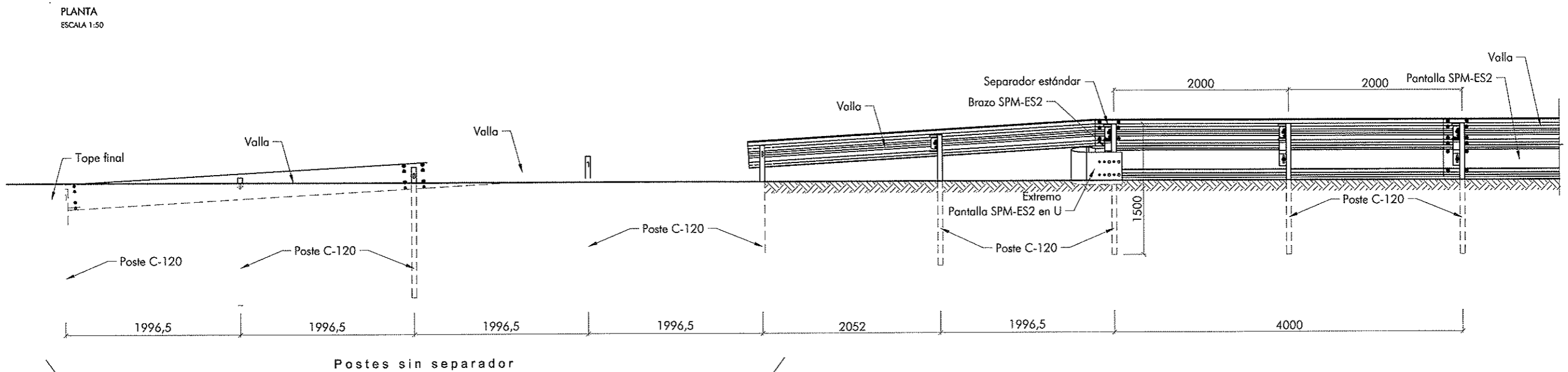
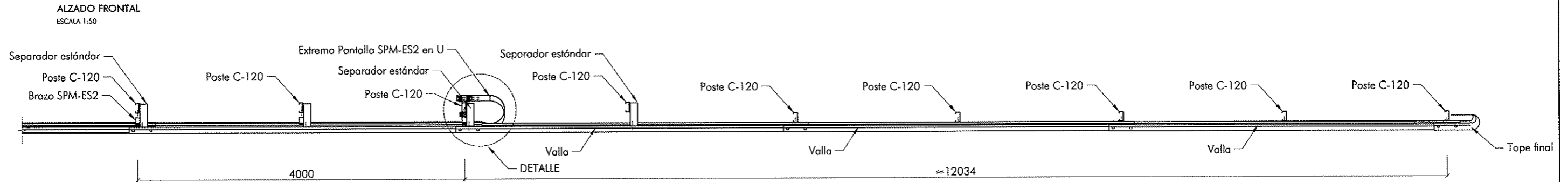
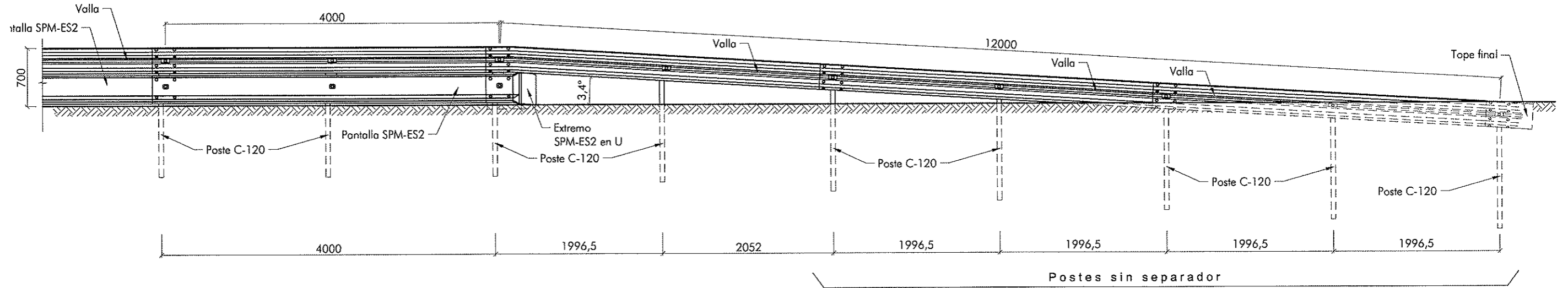




BARRERA METÁLICA SIMPLE PARA
PROTECCIÓN DE MOTOCICLISTAS SPM-ES2
BMSNA2/120c

ABATIMIENTOS

A.2.18/4



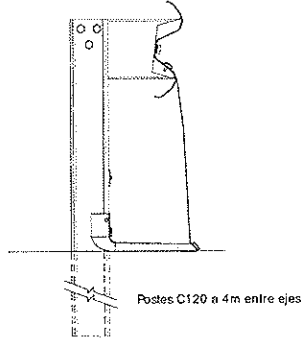
Cotas en mm

**Barrera metálica simple para protección de motociclistas BASYC
BMSNA4/120d**

Definición

A.2.16/1

Fichas a consultar:



Clase, nivel de contención:

L2, N2

Anchura de trabajo:

W5

Índice de severidad: A (UNE-EN 1317) y II (UNE 135900)

Empleo habitual:

En márgenes de la carretera, en las zonas establecidas en la Orden Circular 18/2004 sobre criterios de empleo de sistemas para protección de motociclistas

Observaciones adicionales:

Este sistema está bajo patente
Según especificaciones del fabricante, deben realizarse comprobaciones de la tensión de la malla cada seis meses como mínimo

Materiales:

Aceros S 235 JR, S 275 JR, hilo de poliéster

Normas UNE de aplicación:

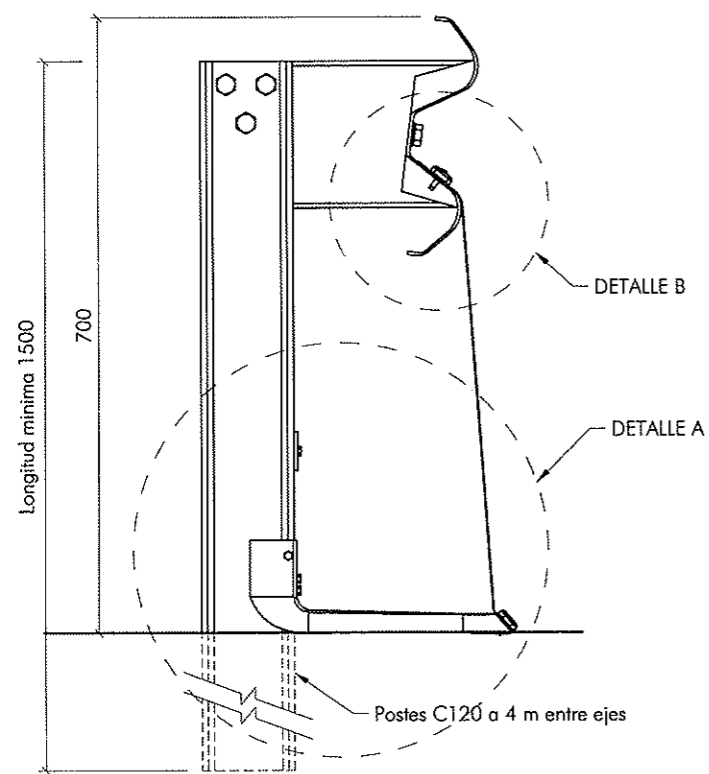
UNE 135121, UNE 135122, DIN 7504, UNE-EN 10025, UNE-EN ISO 1461

Fecha aprobación:

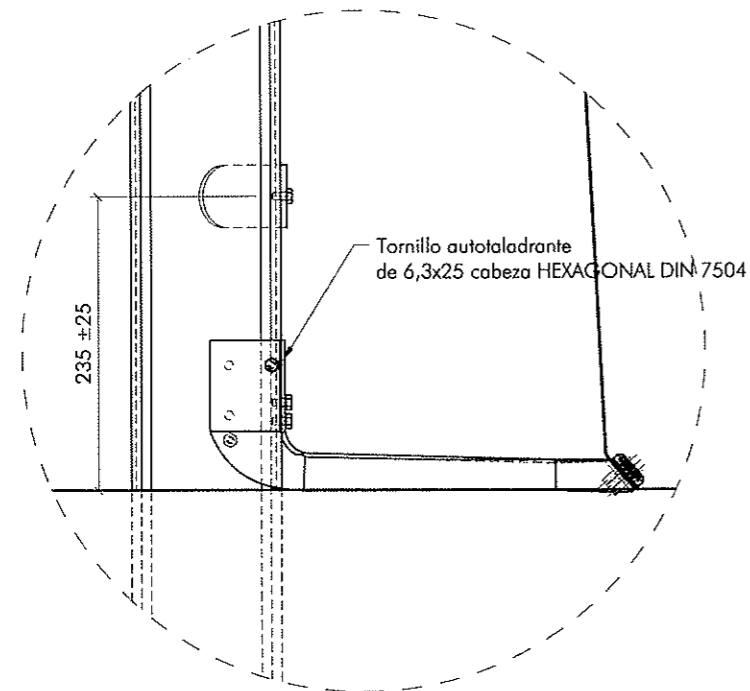
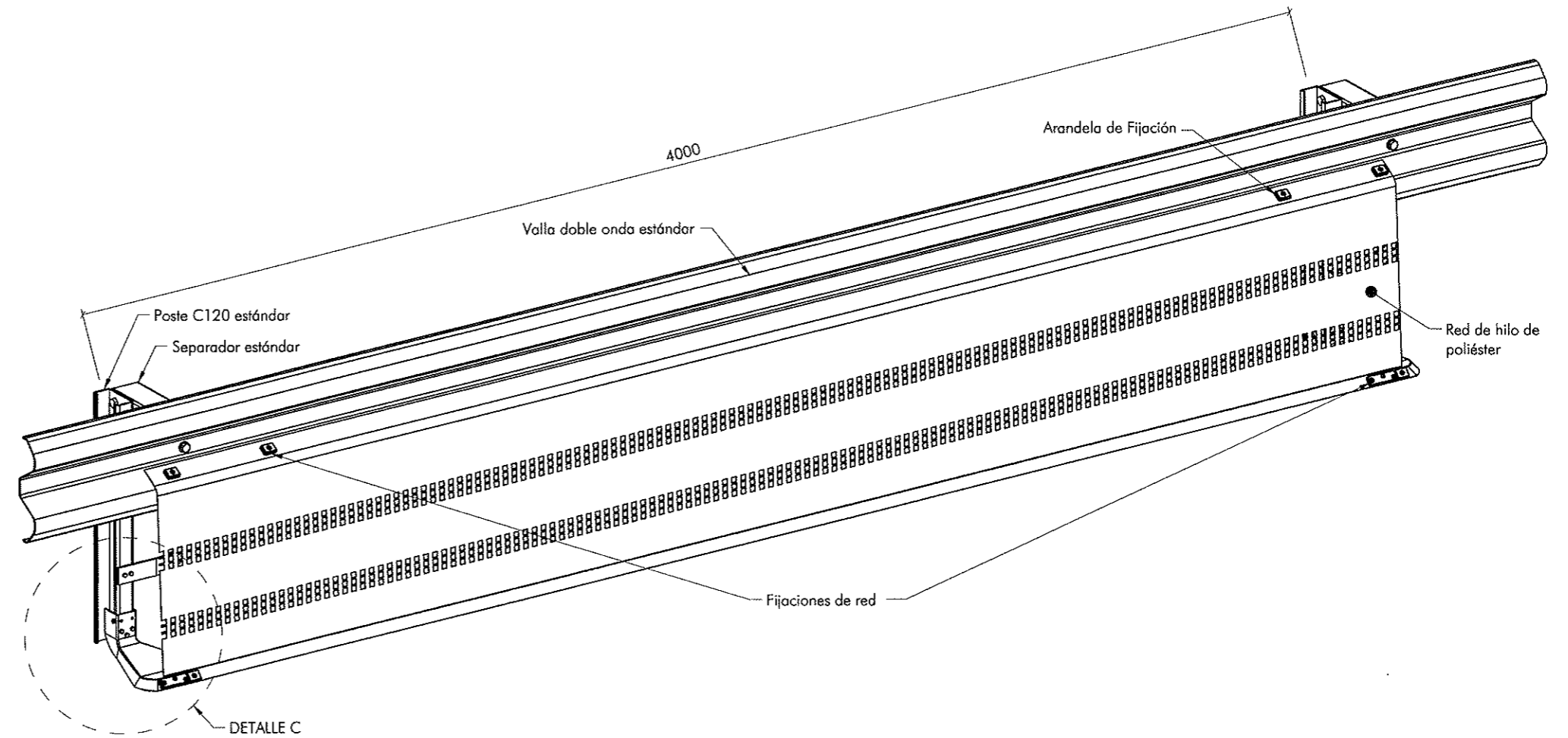
Junio 2006

Fecha última revisión:

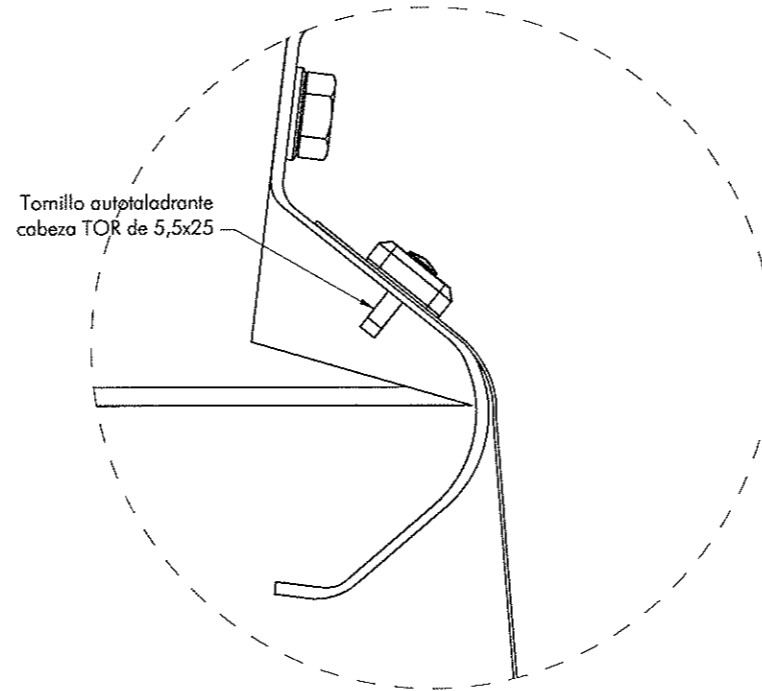
Junio 2006



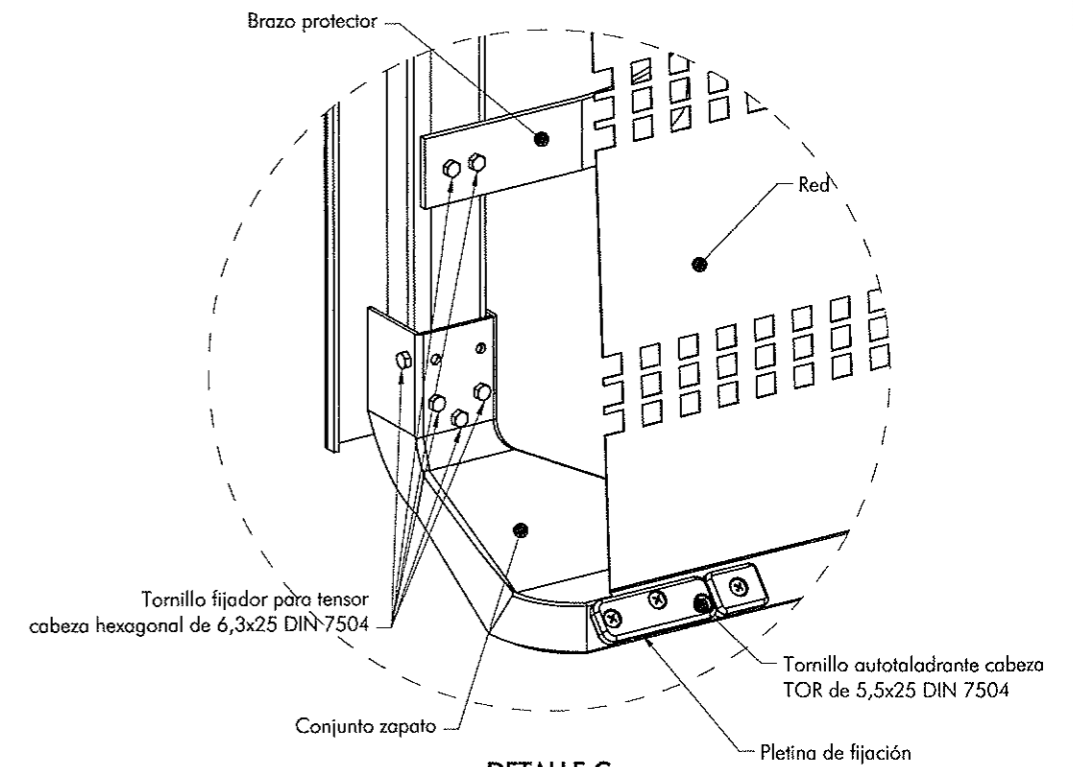
SECCION DE LA BARRERA



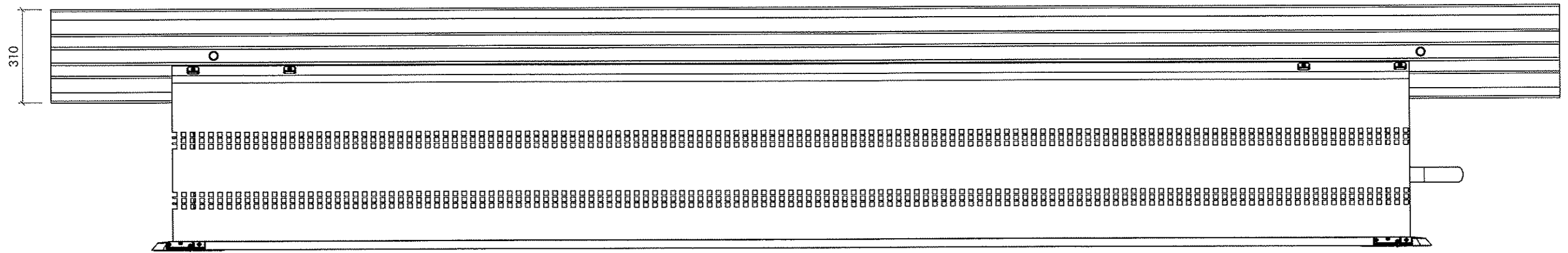
DETALLE A



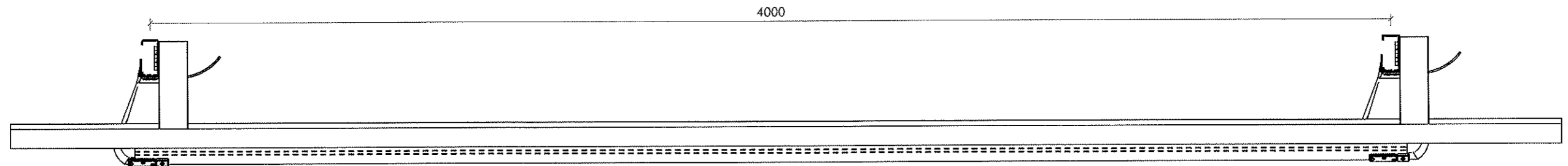
DETALLE B



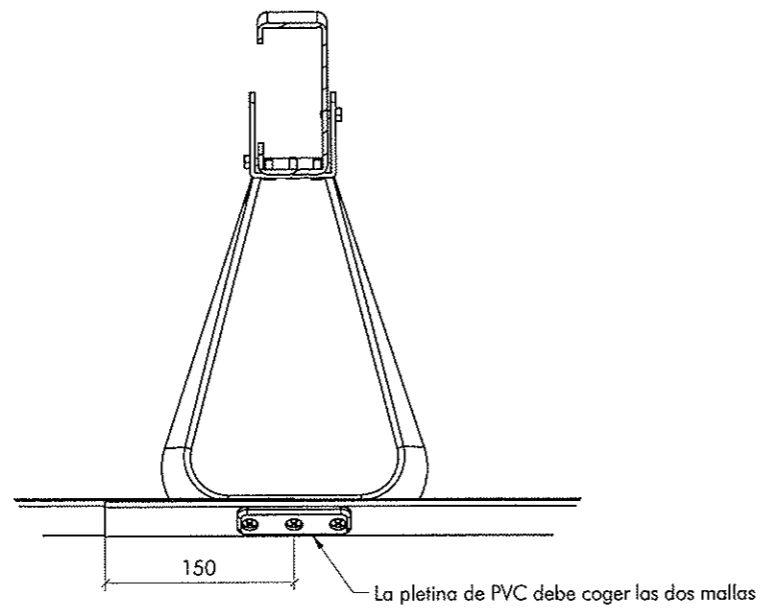
DETALLE C



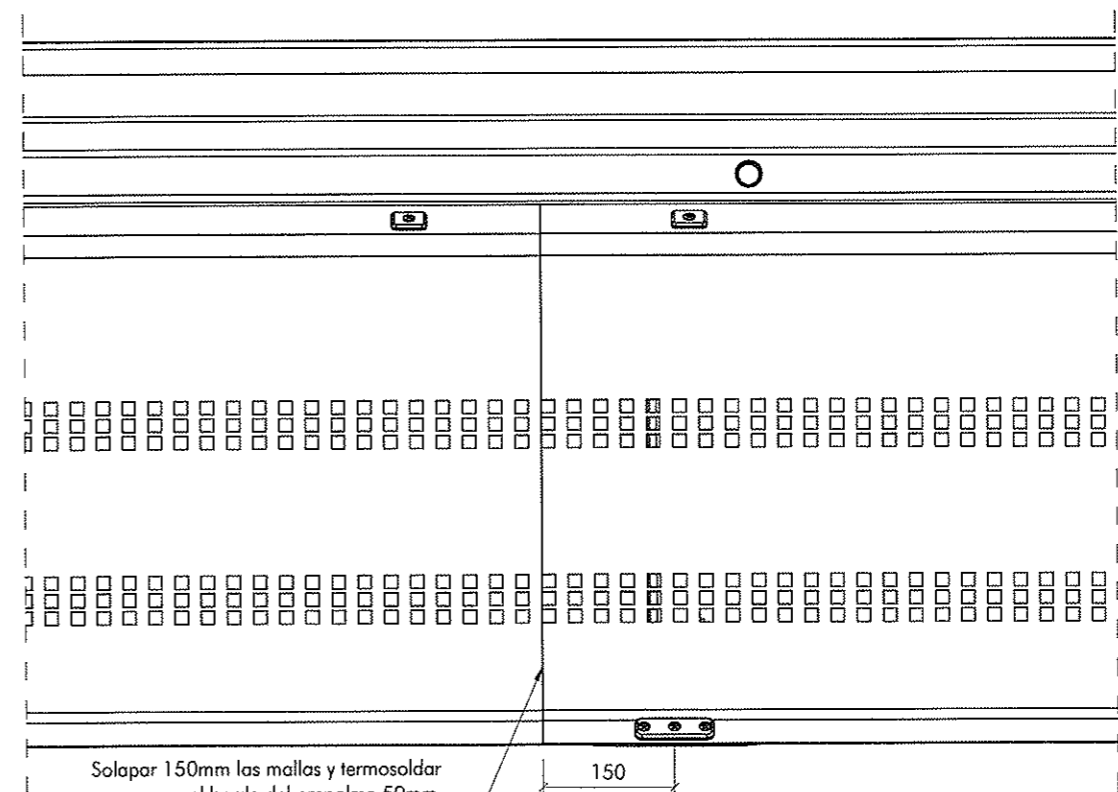
ALZADO FRONTAL



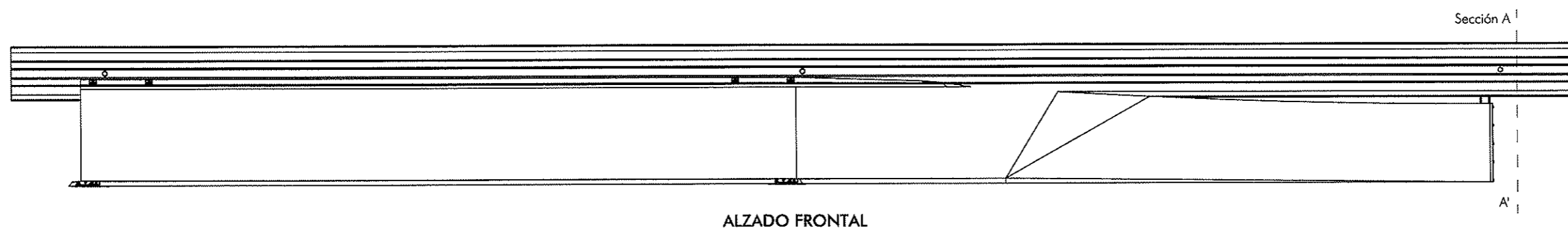
PLANTA



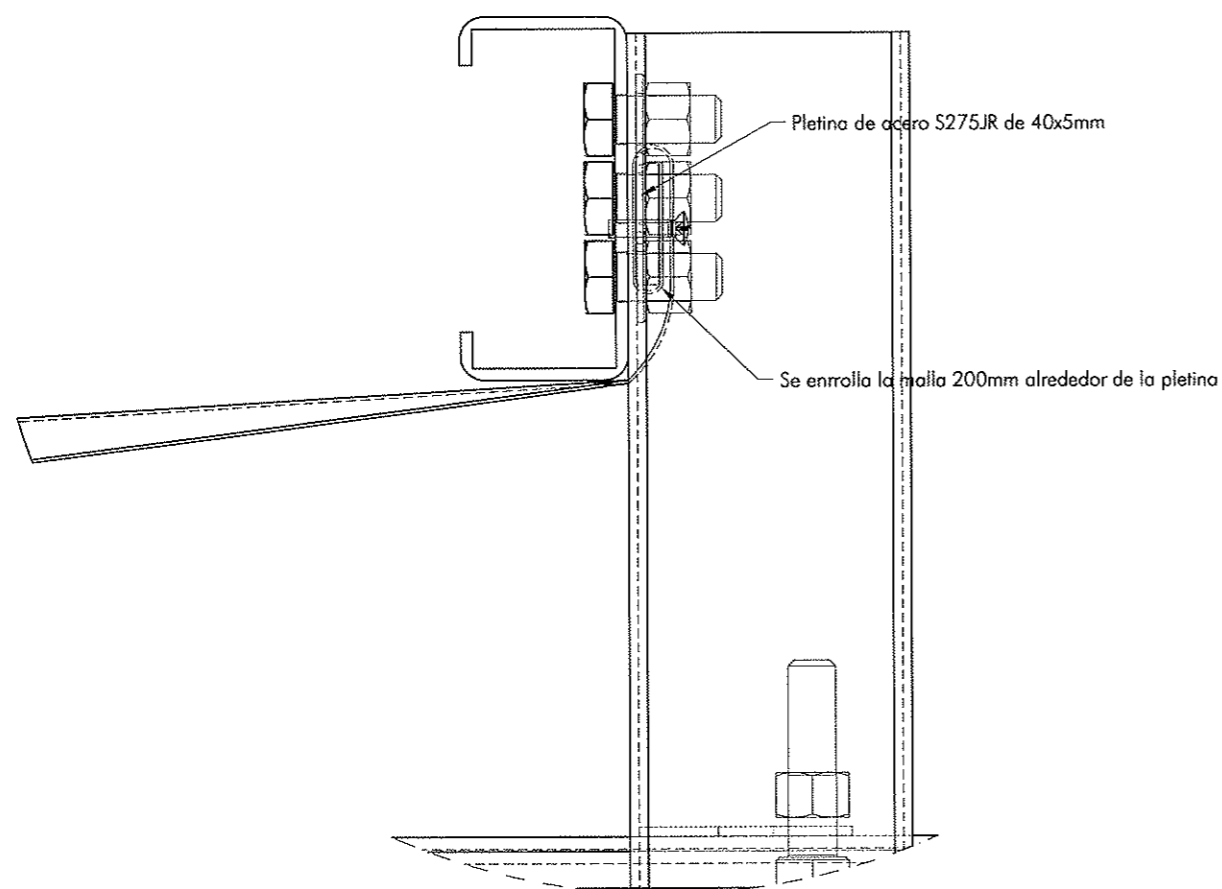
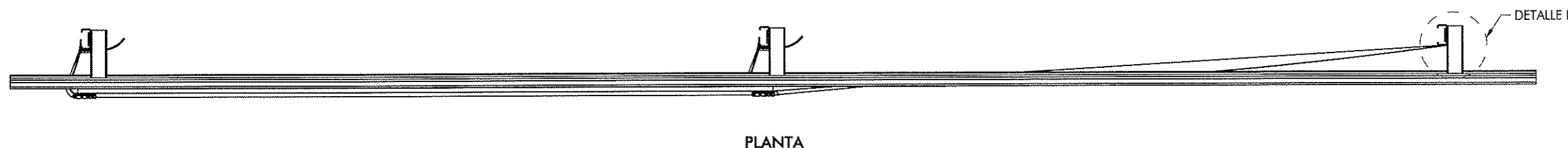
PLANTA EMPALME DE MALLAS



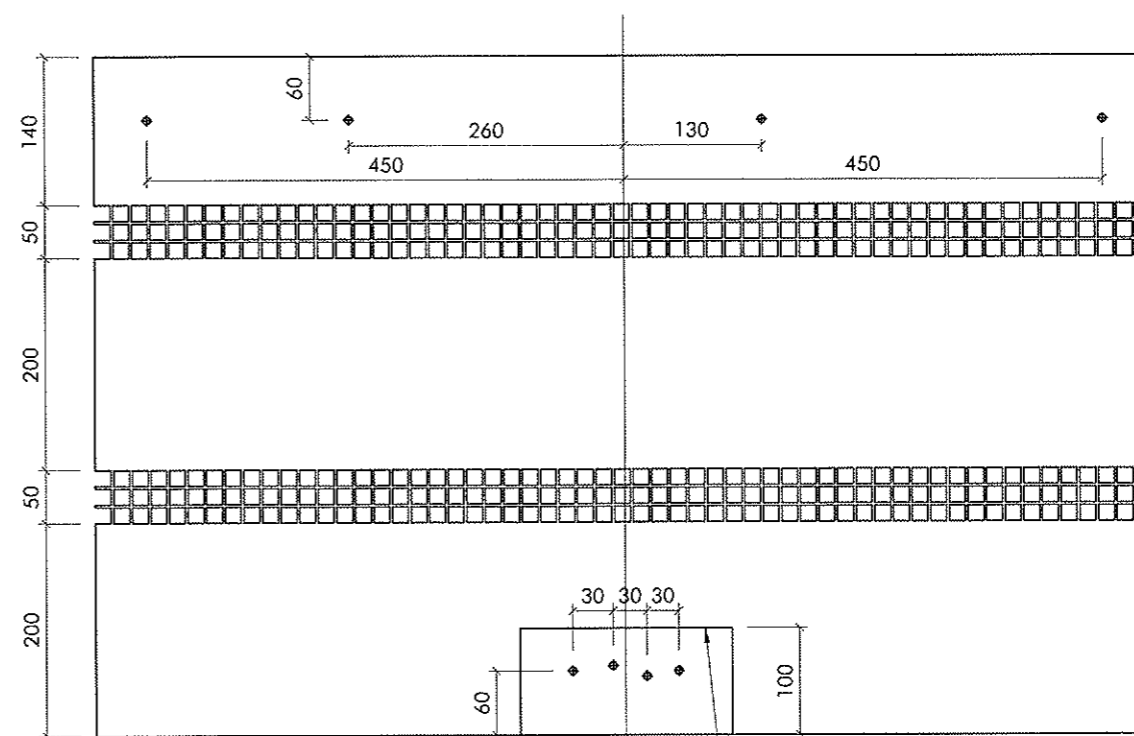
ALZADO EMPALME DE MALLAS



Fijación de la malla a la
pletina y al poste C120
mediante 5 tornillos
autotaladrantes de cabeza
hexagonal
de 6,3x35mm DIN 7504

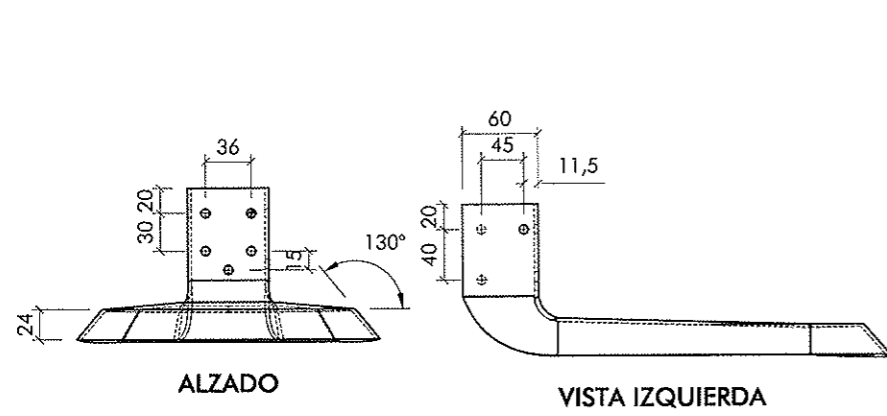


DETALLE D



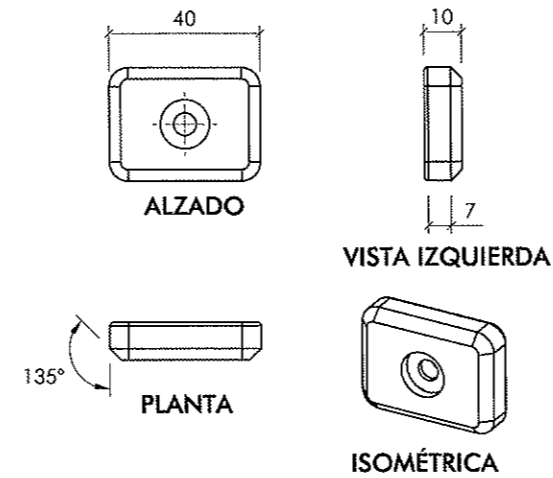
Colocar 2 refuerzos de malla soldado por alta
frecuencia en cada poste de la valla, (cada 4m)

RED



ALZADO

VISTA IZQUIERDA



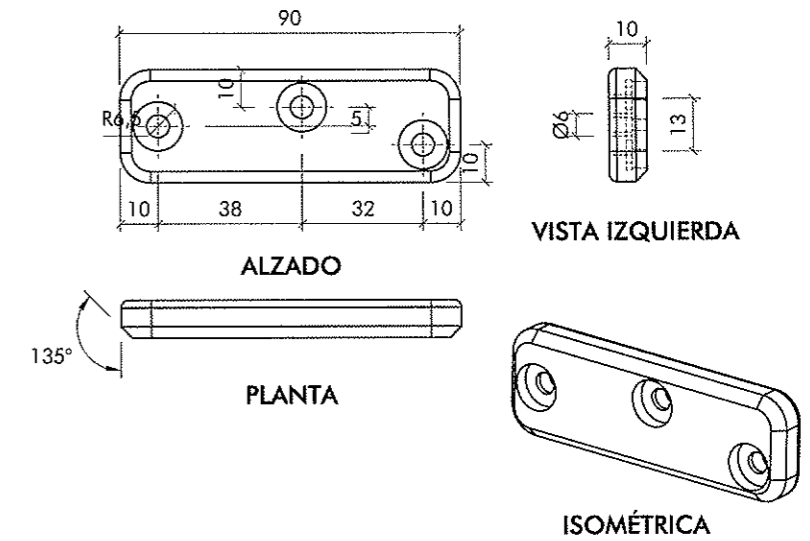
ALZADO

VISTA IZQUIERDA

PLANTA

ISOMÉTRICA

ARANDELA DE FIJACIÓN
PVC, 70 SHORE A, color blanco
TEFANYL VP CP 768 con injerto metálico de 1,5mm/e galvanizado



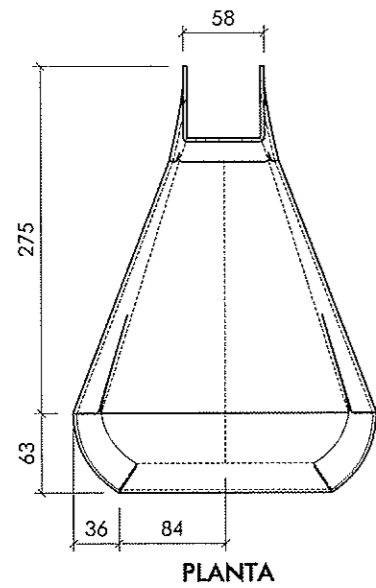
ALZADO

VISTA IZQUIERDA

PLANTA

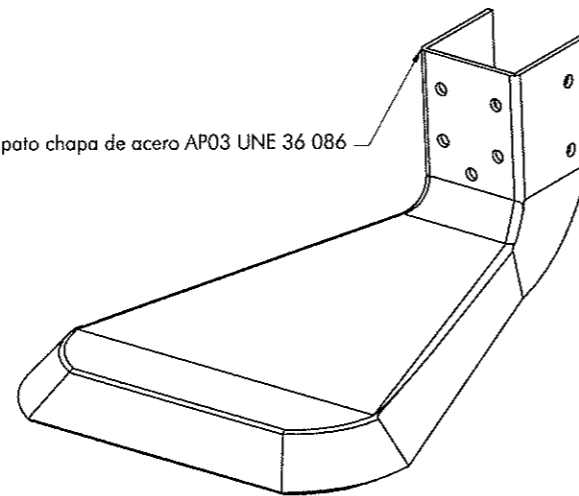
ISOMÉTRICA

PLETINA DE FIJACIÓN
PVC, 70 SHORE A, color blanco
TEFANYL VP CP 768 con injerto metálico de 1,5mm/e galvanizado



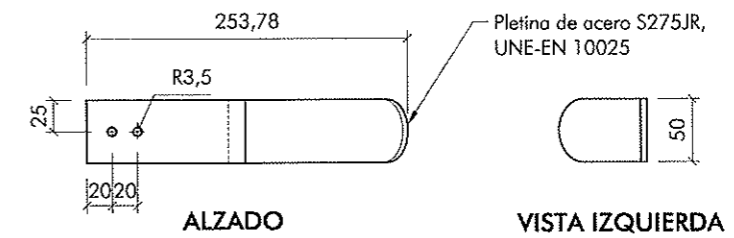
PLANTA

Conjunto zapato chapa de acero AP03 UNE 36 086



ISOMÉTRICA

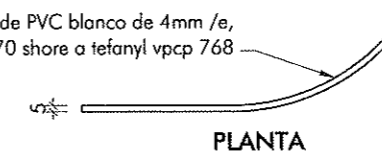
ZAPATO
Acero AP03 espesor de pieza 3mm (sin galvanizar)



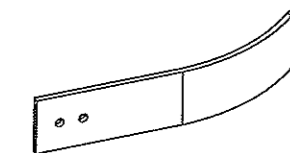
ALZADO

VISTA IZQUIERDA

Recubrimiento de PVC blanco de 4mm /e,
70 shore a tefanyl vpcp 768

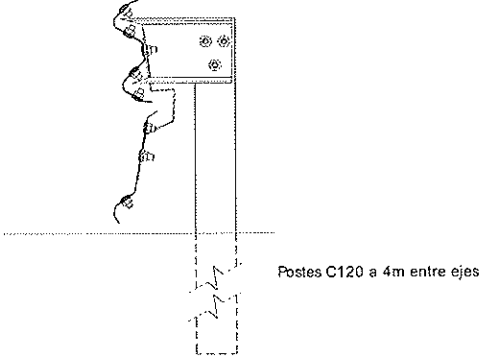


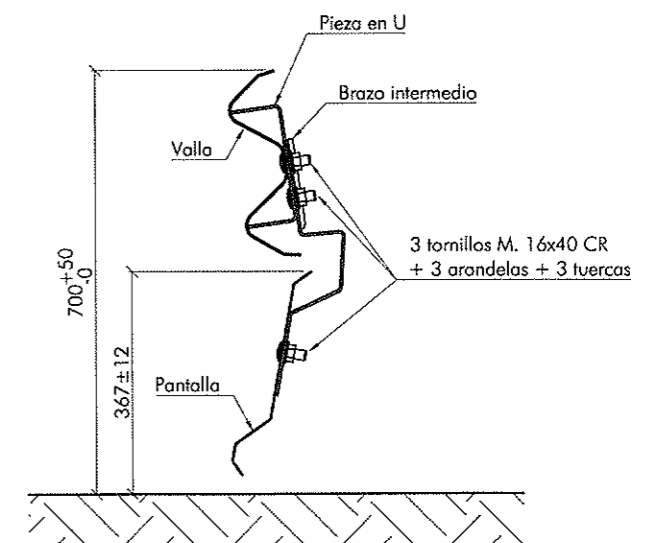
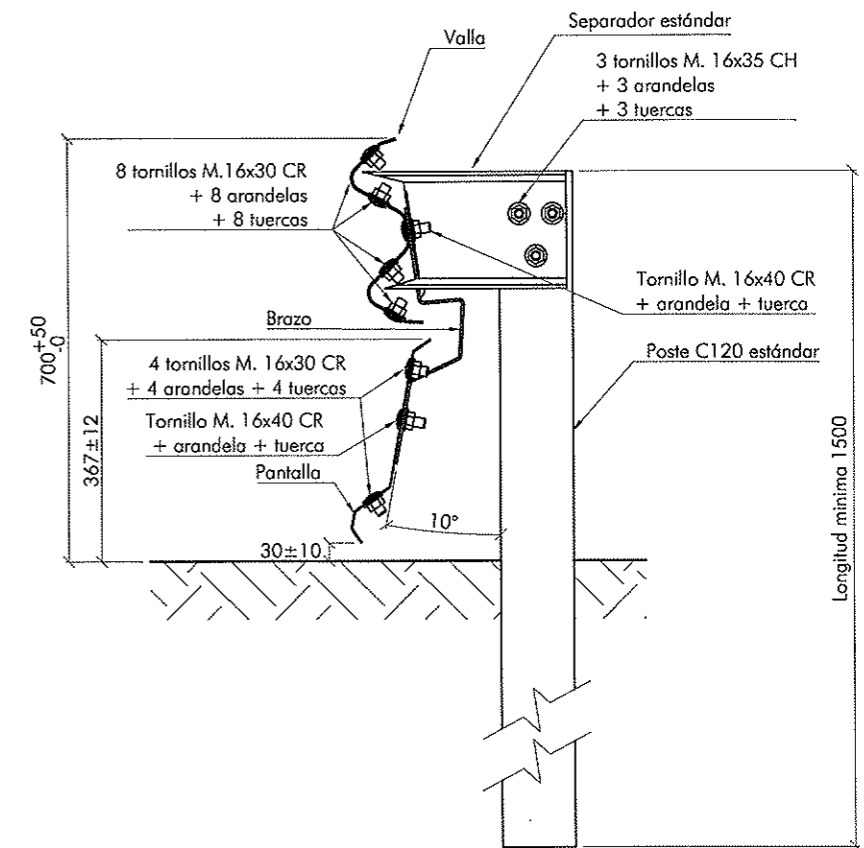
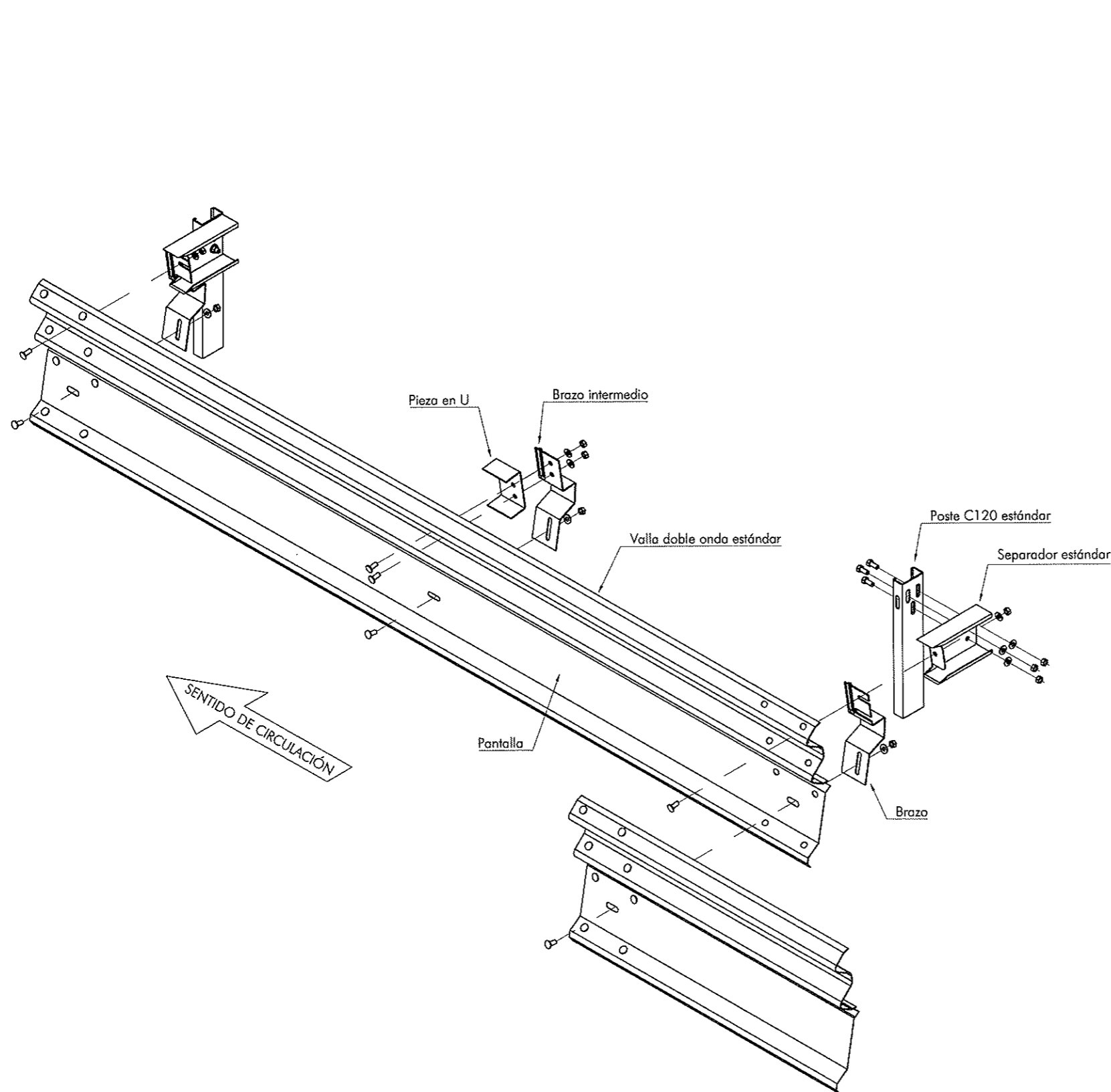
PLANTA

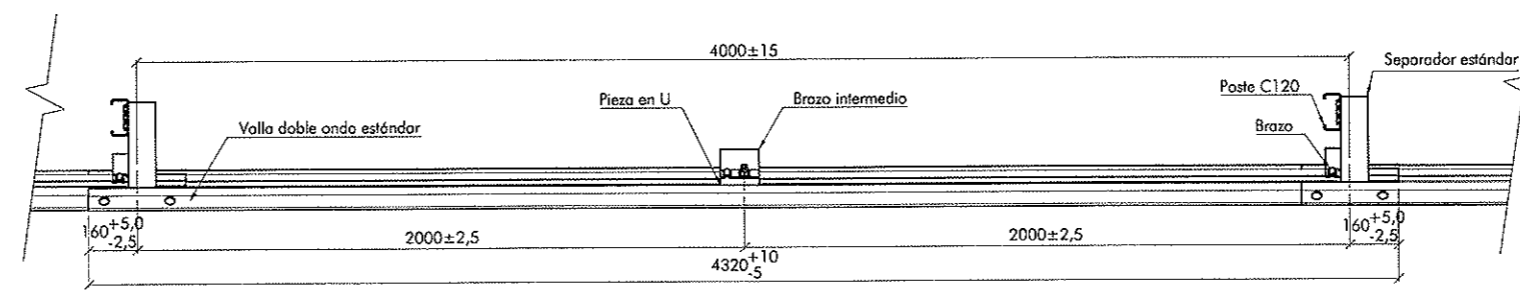


ISOMÉTRICA

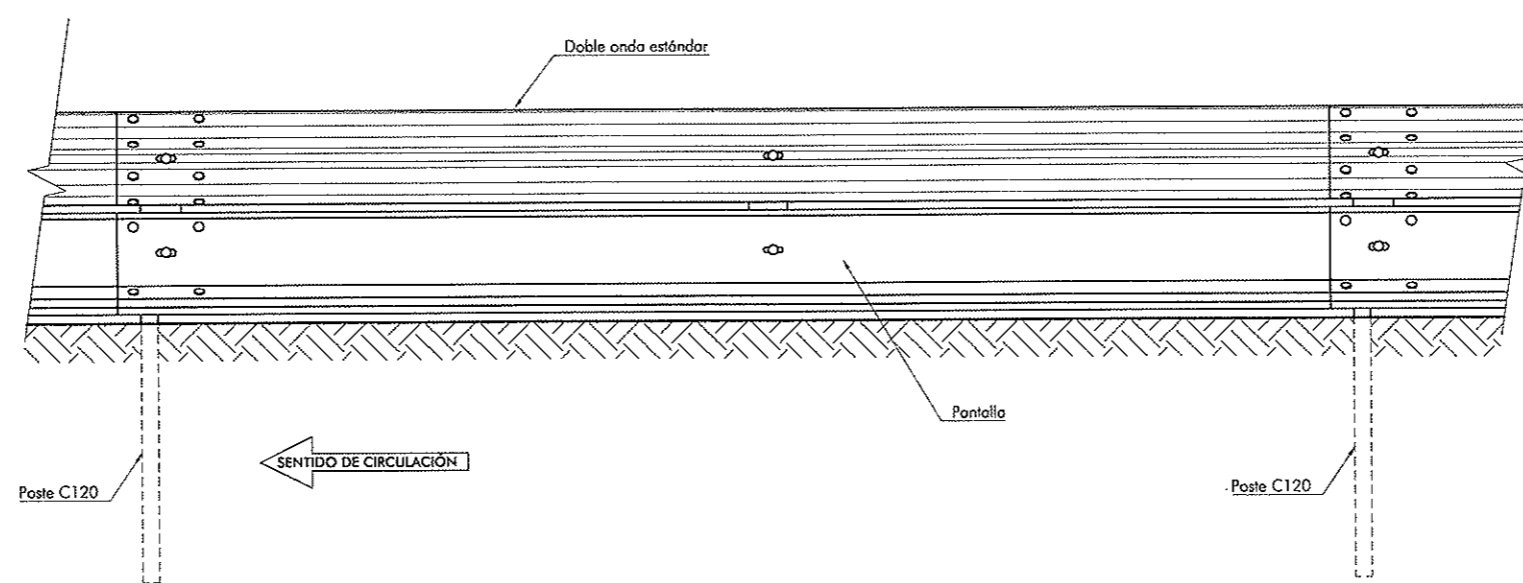
BRAZO PROTECTOR

Barrera metálica simple para protección de motociclistas SPM-ES4 BMSNA4/120c		Definición	A.2.15/1
		Fichas a consultar: O.2.1/1 O.2.1/2 O.2.1/3 O.2.1/5	
		Clase, nivel de contención: L2, N2	Anchura de trabajo: W5
Empleo habitual:	En márgenes de la carretera, en las zonas establecidas en la Orden Circular 18/2004 sobre criterios de empleo de sistemas para protección de motociclistas		
Observaciones adicionales:	Este sistema está bajo patente		
Materiales:	Acero S 235 JR		
Normas UNE de aplicación:	UNE 135121, UNE 135122, UNE-EN 10025 y UNE-EN ISO 1461		
Fecha aprobación:	Febrero 2006	Fecha última revisión:	Febrero 2006

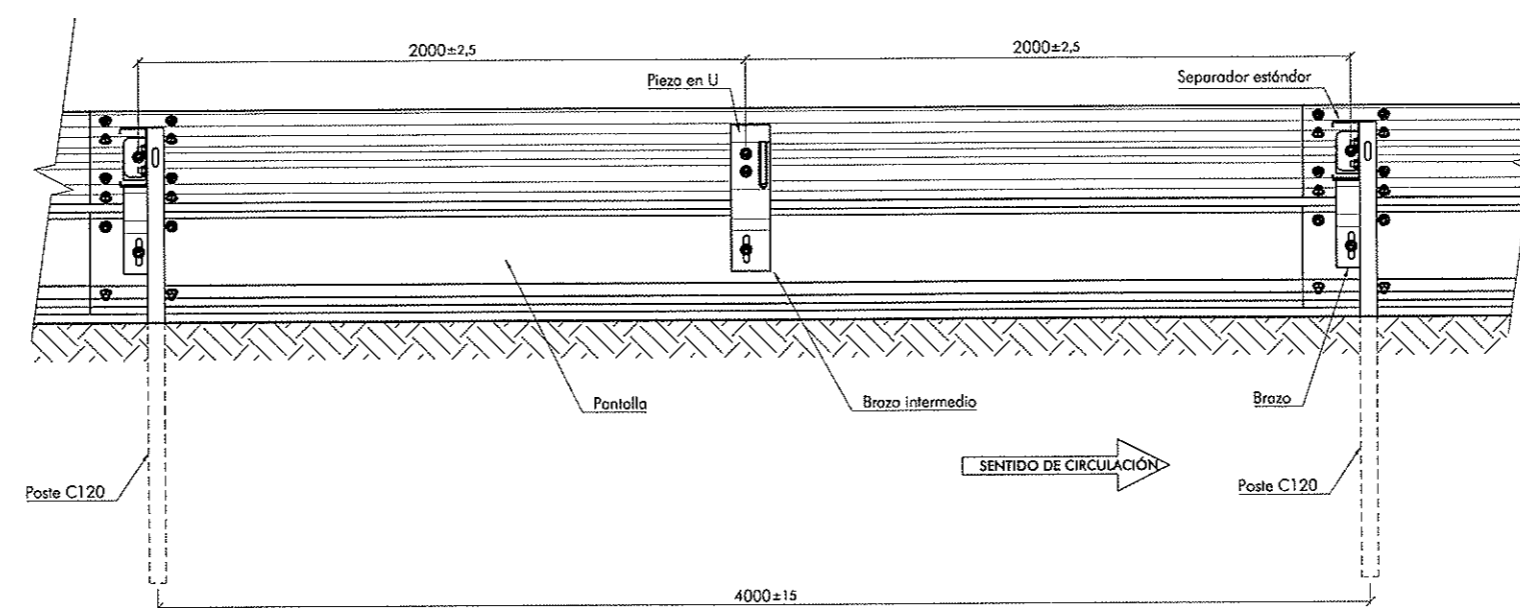




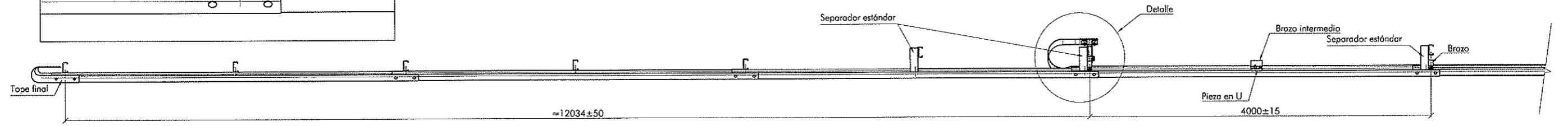
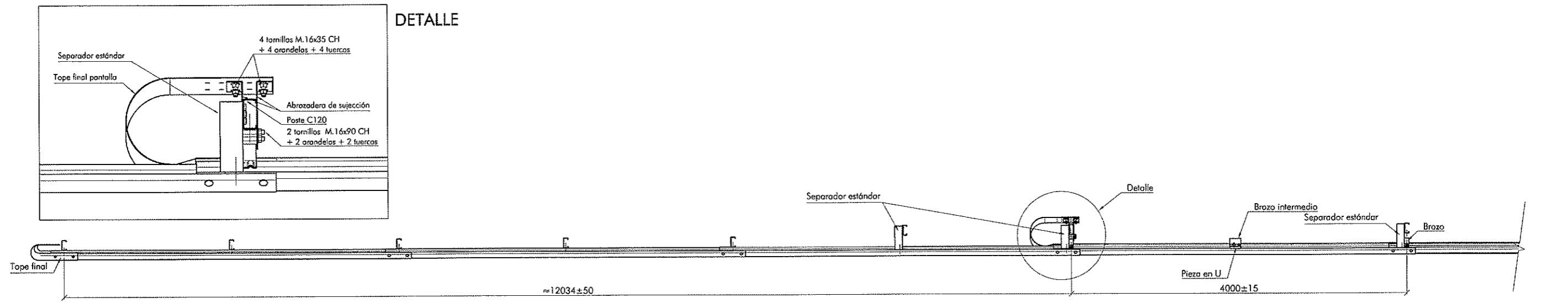
PLANTA



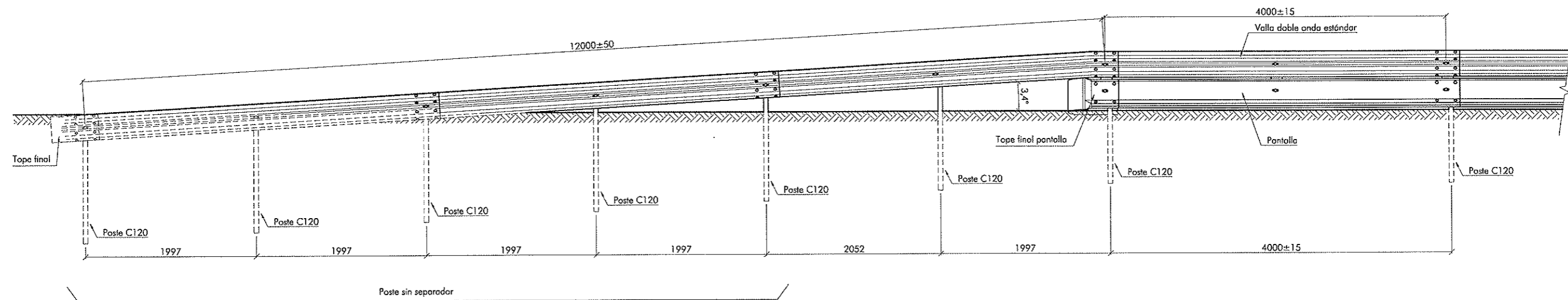
ALZADO: VISTA FRONTAL



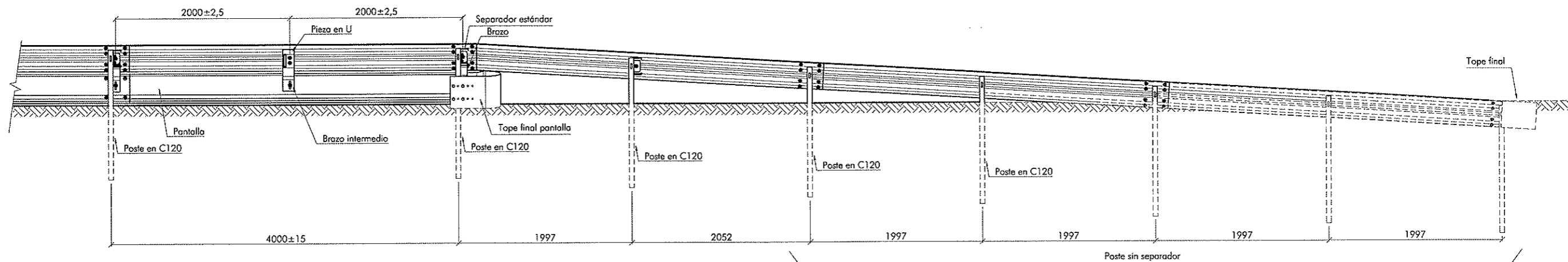
ALZADO: VISTA POSTERIOR



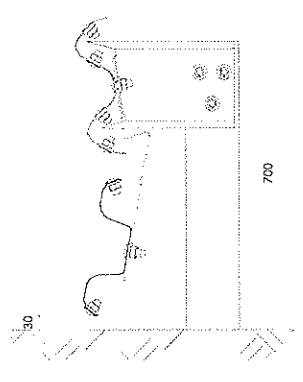
PLANTA

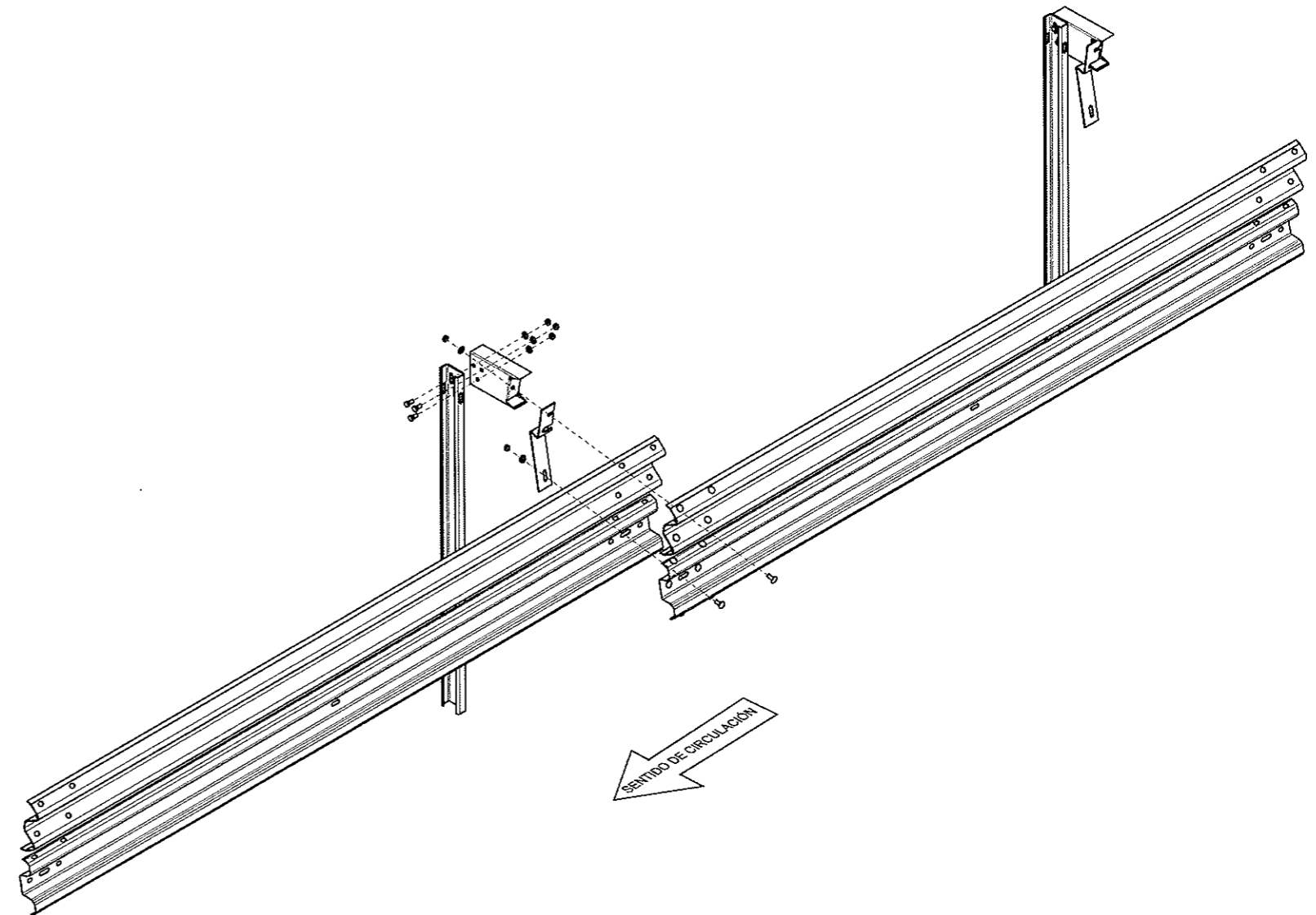
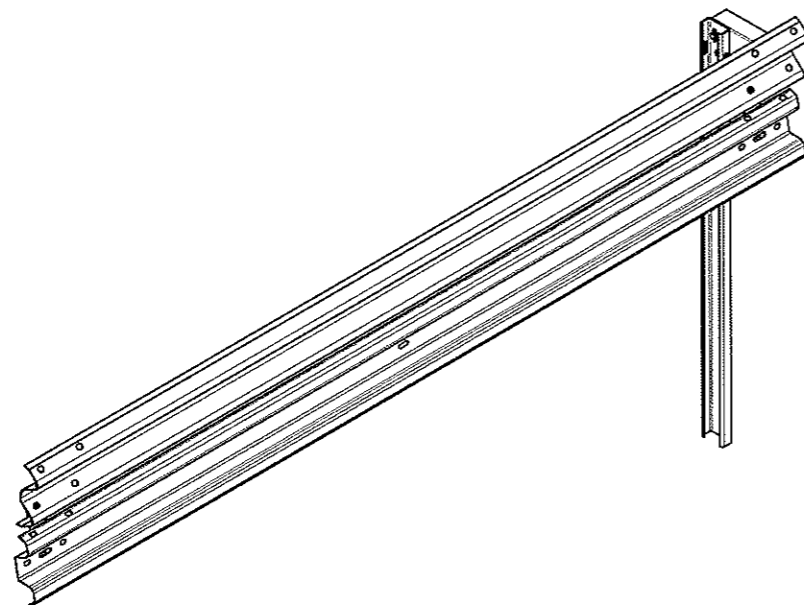
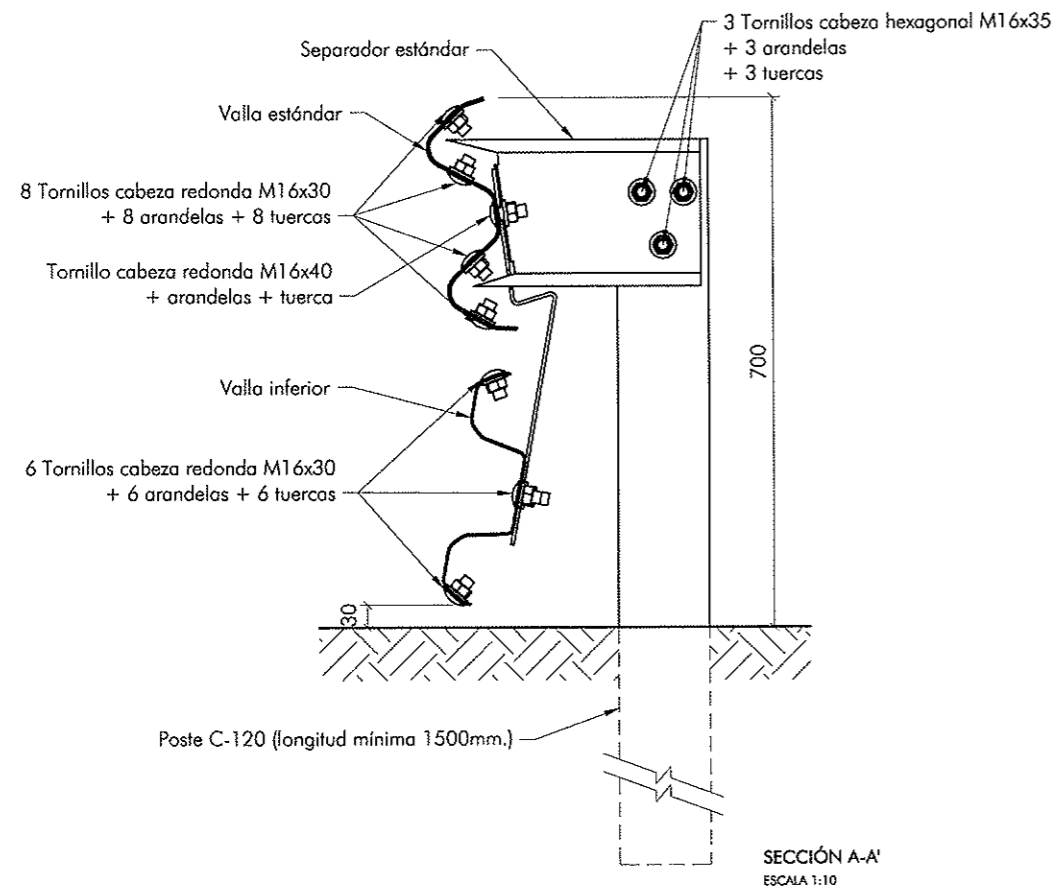


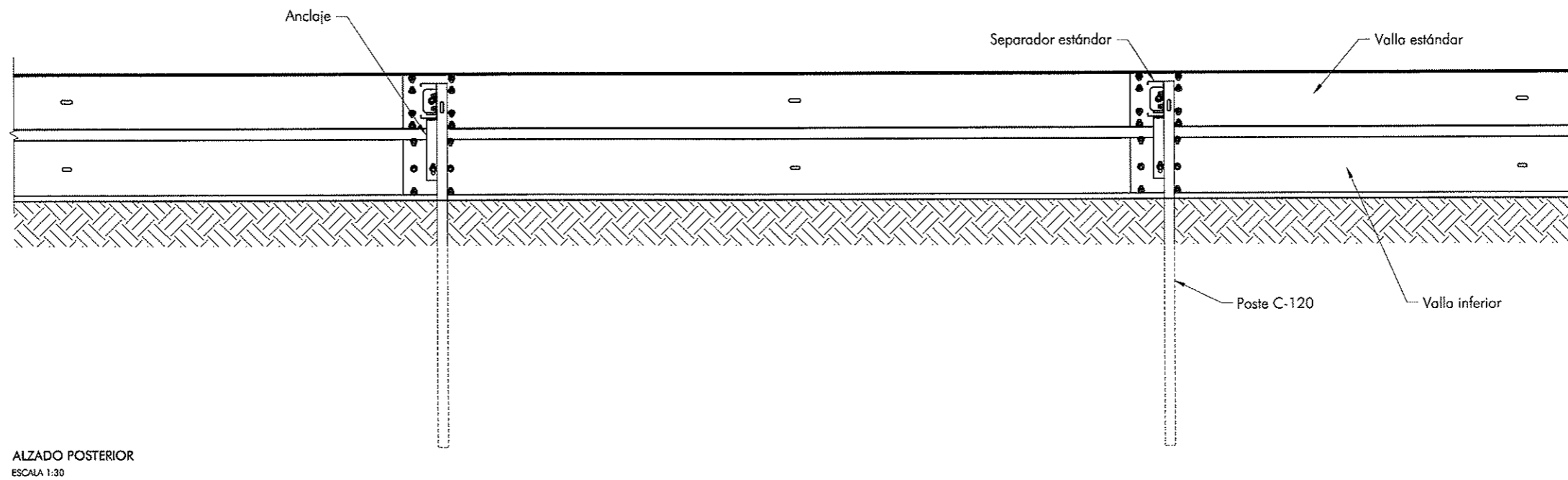
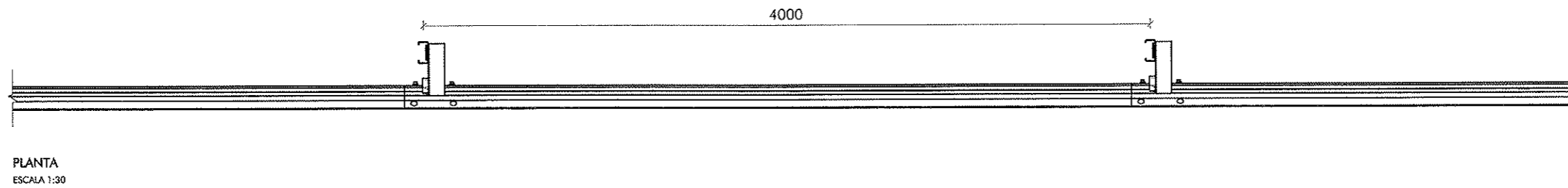
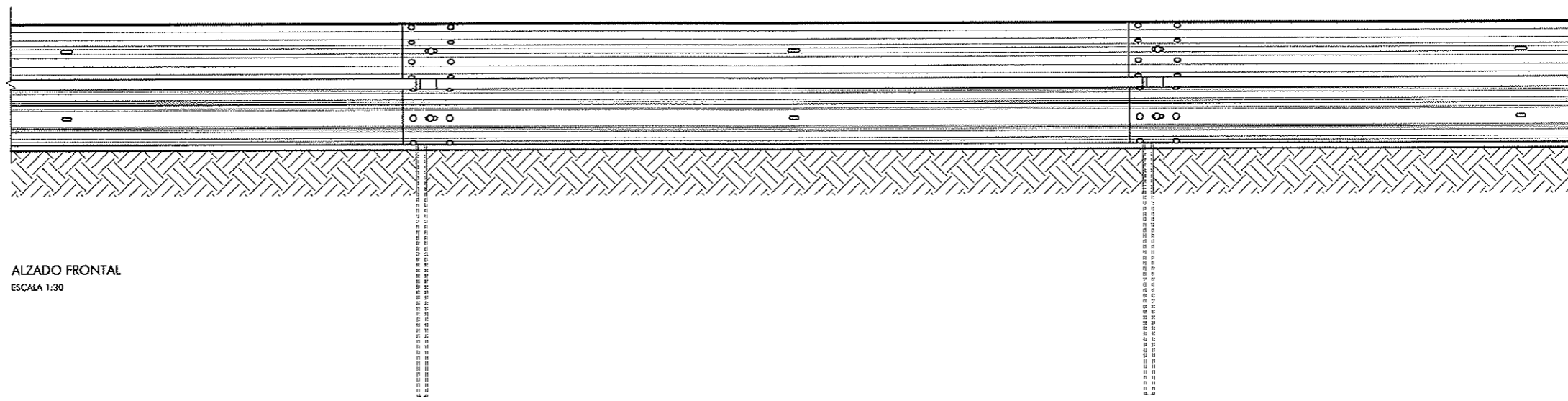
ALZADO: VISTA FRONTAL

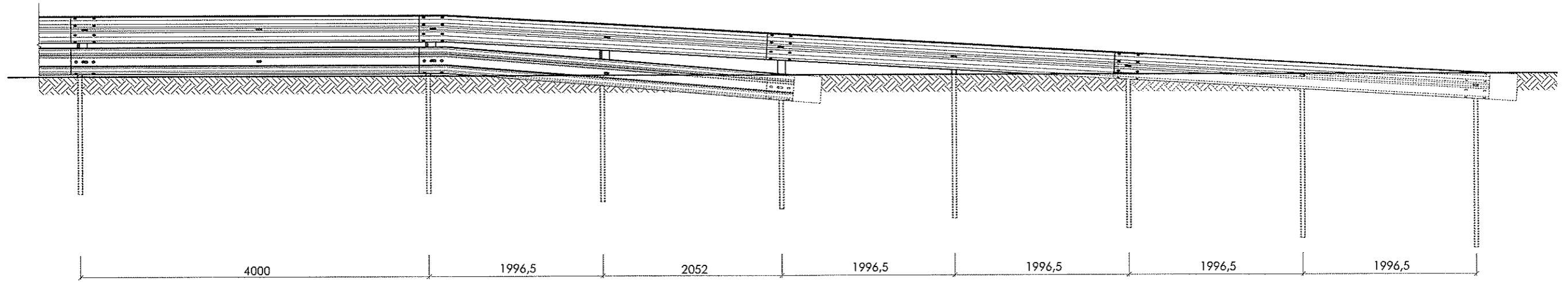


ALZADO: VISTA POSTERIOR

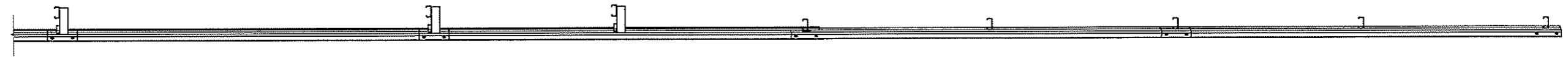
Barrera metálica simple para protección de motociclistas SCCM		Definición	A.2.19/1
BMSNA4/120f			
 <p>Postes C120 a 4m entre ejes</p>		Fichas a consultar: O.2.1/1 O.2.1/2 O.2.1/3 O.2.1/5	
Clase, nivel de contención:	L2, N2	Anchura de trabajo:	W5
Índice de severidad:	A (UNE-EN 1317) y II (UNE 135900)		
Empleo habitual:	En márgenes de la carretera, en las zonas establecidas en la Orden Circular 18/2004 sobre criterios de empleo de sistemas para protección de motociclistas		
Observaciones adicionales:	Este sistema puede estar sujeto a propiedad industrial		
Materiales:	Acero S 235 JR		
Normas UNE de aplicación:	UNE 135121, UNE 135122, UNE-EN 10025 y UNE-EN ISO 1461		
Fecha aprobación:	Junio 2008	Fecha última revisión:	Junio 2008



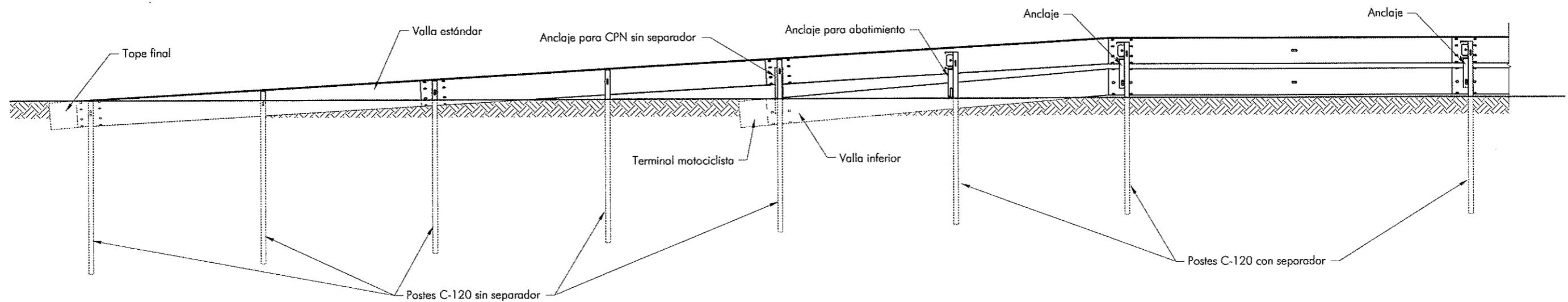




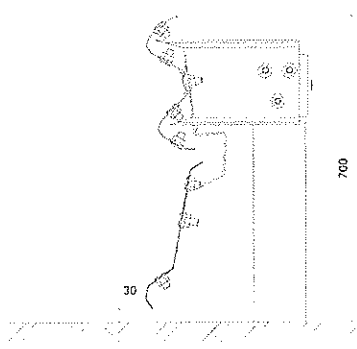
ALZADO FRONTAL
ESCALA 1:50

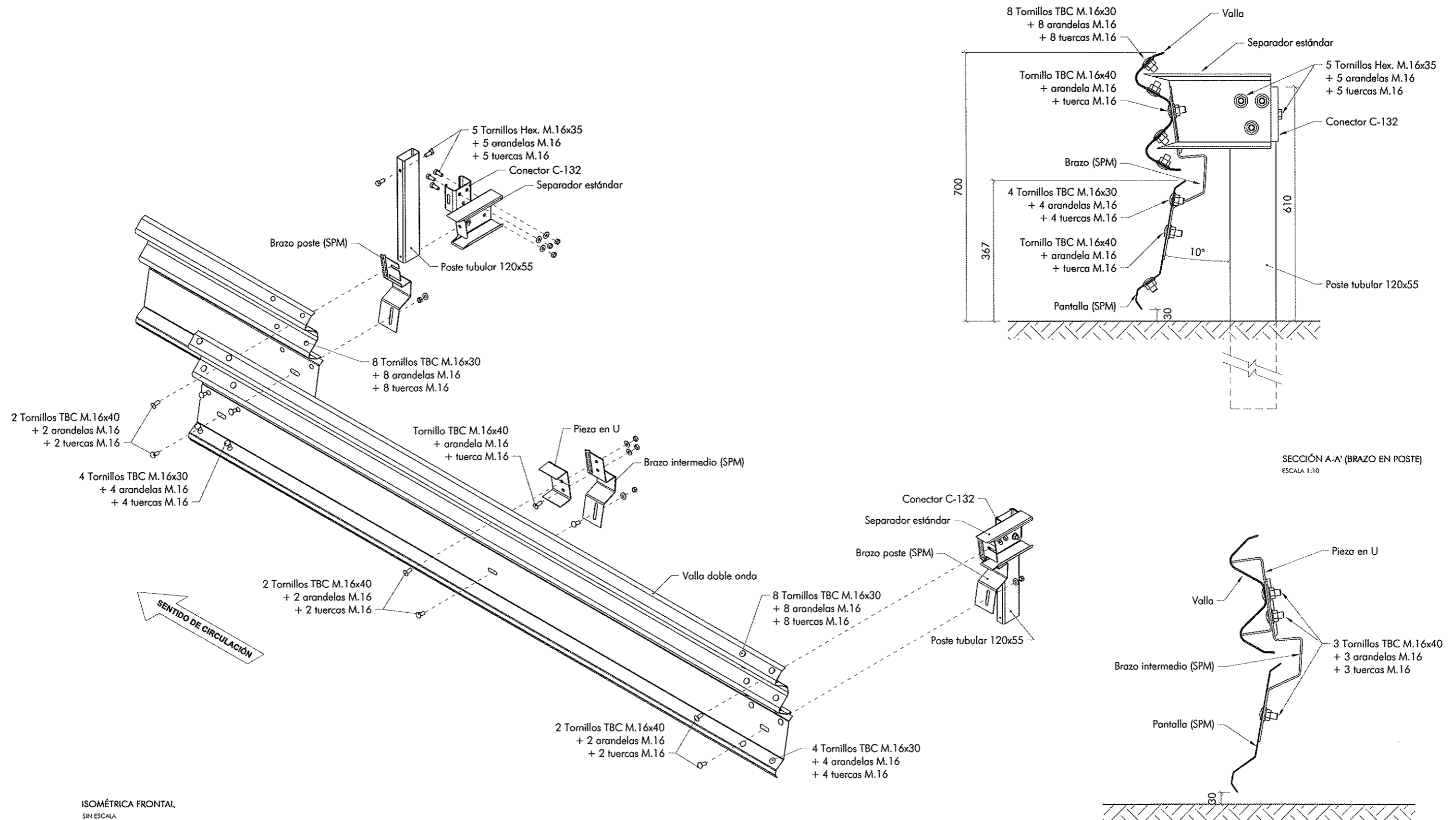


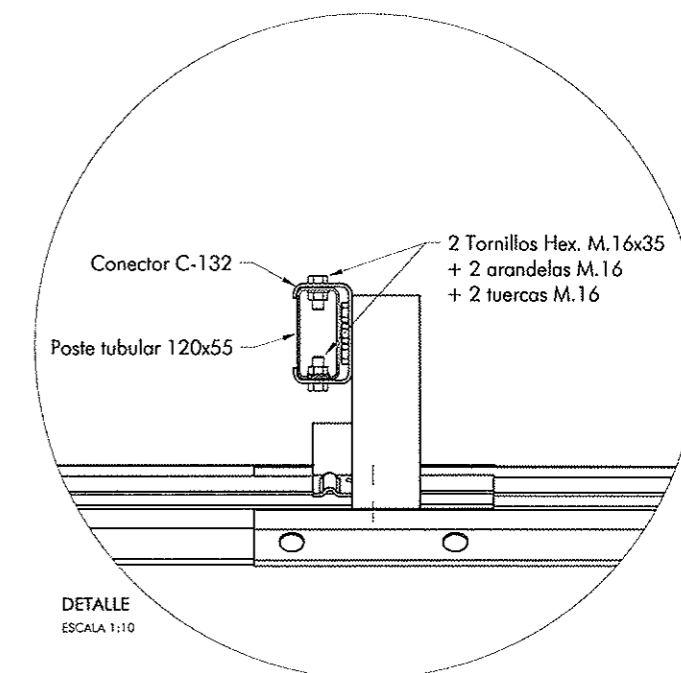
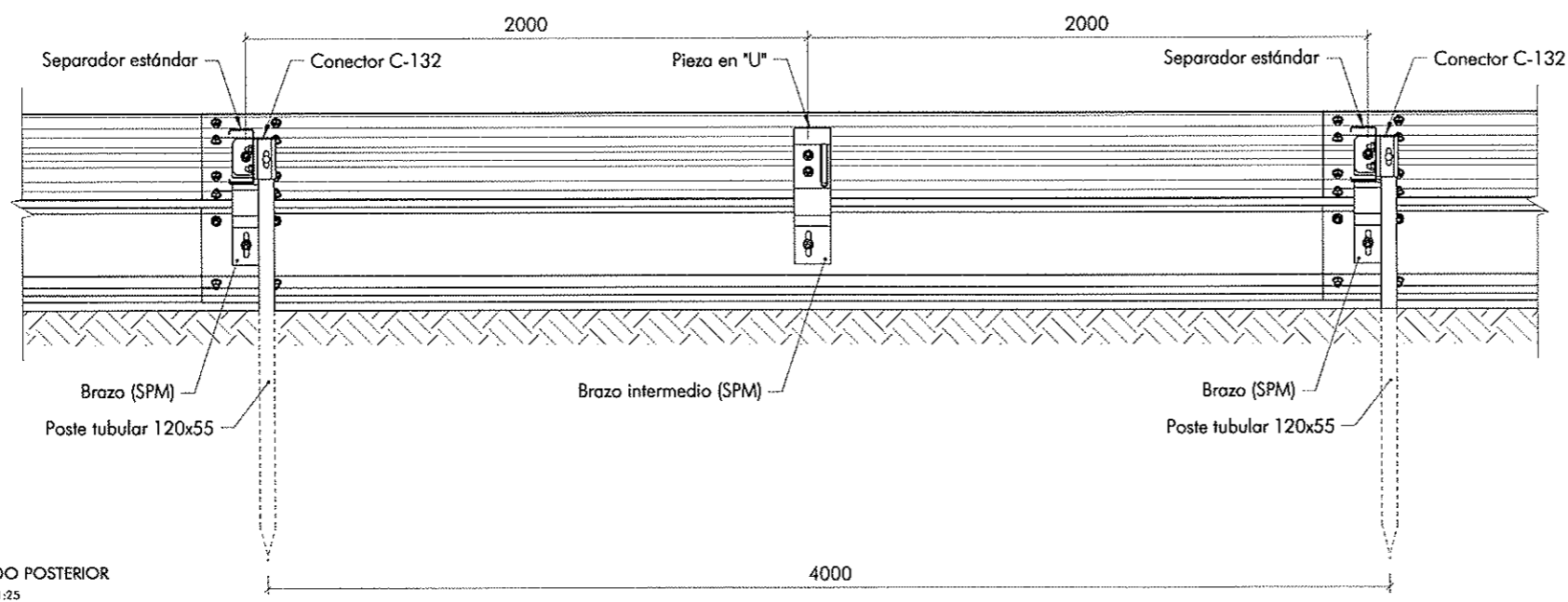
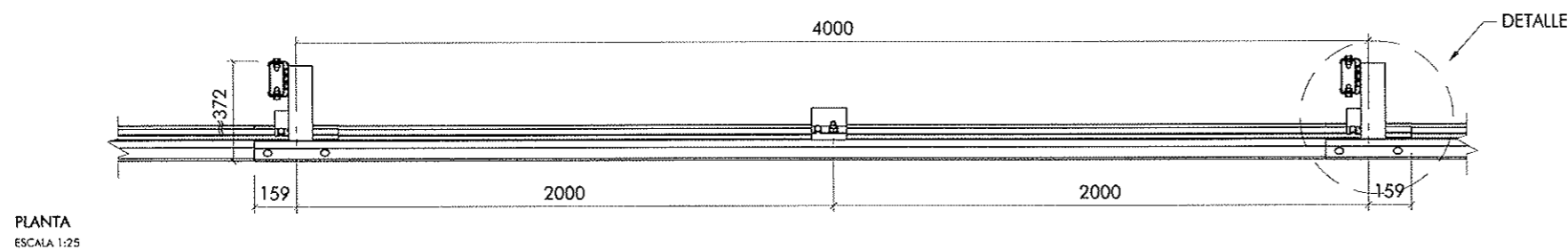
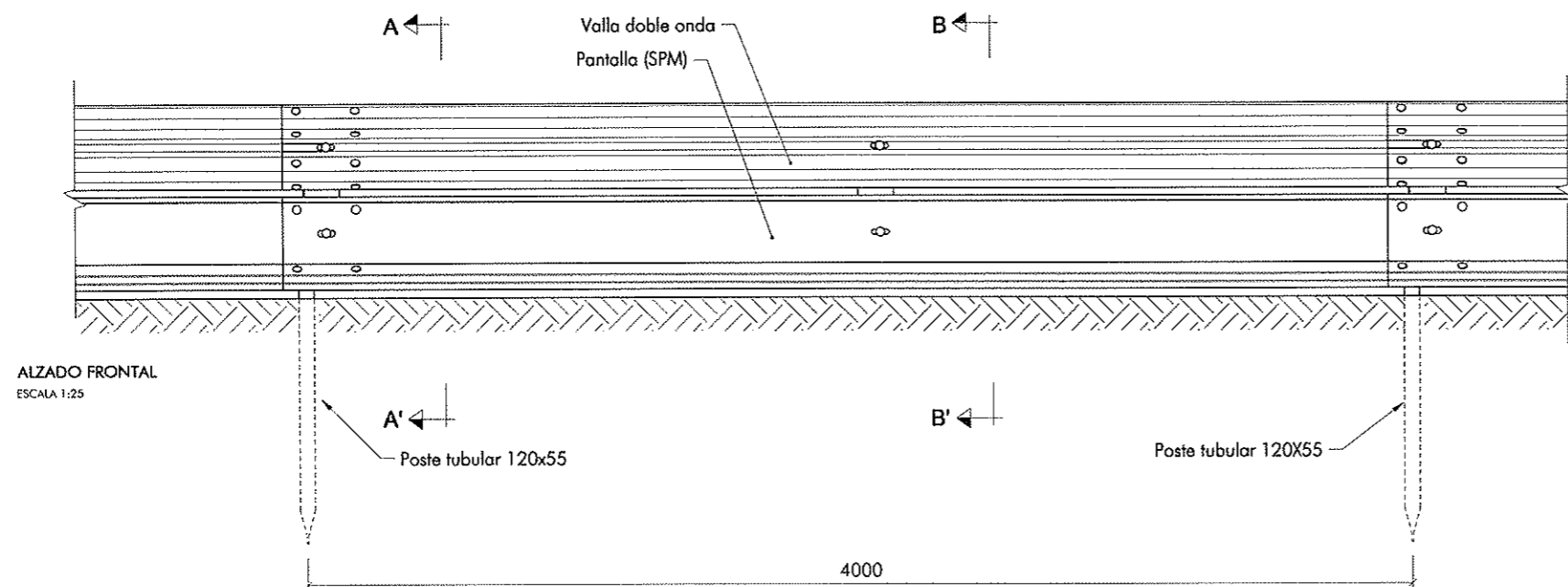
PLANTA
ESCALA 1:50

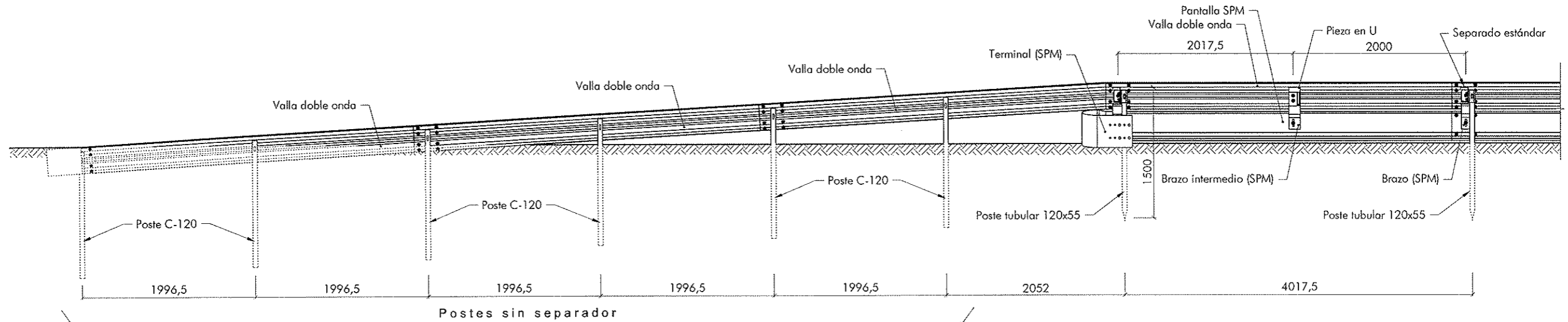


ALZADO POSTERIOR
ESCALA 1:50

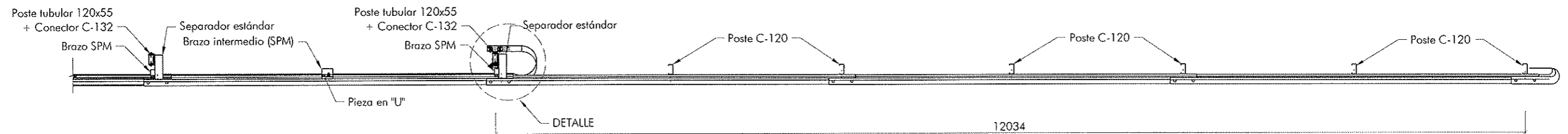
Barrera metálica simple para protección de motociclistas SPM-ES4TUB BMSNA4/120g		Definición	A.2.20/1
 <p>Postes tubular 120x55 α 4m entre ejes</p>		Fichas a consultar: O.2.1/1 O.2.1/2 O.2.1/3 O.2.1/5	
Clase, nivel de contención: L2, N2	Anchura de trabajo: W4	Índice de severidad: B (UNE-EN 1317) y I (UNE 135900)	
Empleo habitual:	En márgenes de la carretera, en las zonas establecidas en la Orden Circular 18/2004 sobre criterios de empleo de sistemas para protección de motociclistas		
Observaciones adicionales:	Este sistema puede estar sujeto a propiedad industrial		
Materiales:	Acero S 235 JR		
Normas UNE de aplicación:	UNE 135121, UNE 135122, UNE-EN 10025 y UNE-EN ISO 1461		
Fecha aprobación:	Junio 2008	Fecha última revisión:	Junio 2008



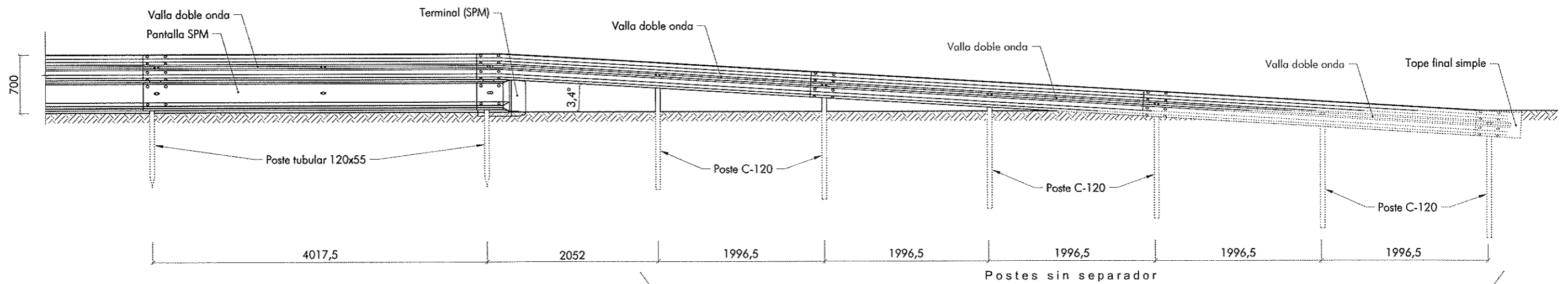




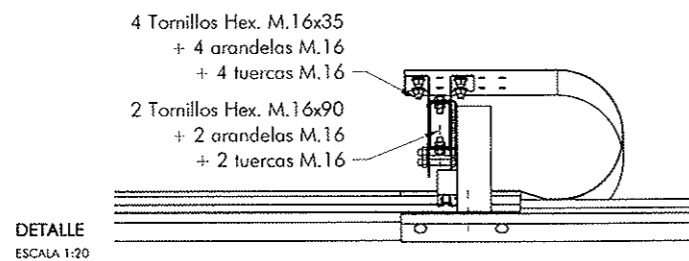
ALZADO FRONTAL
ESCALA 1:50

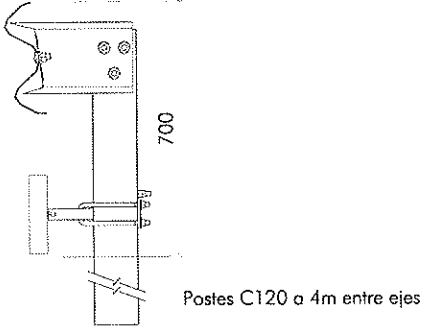


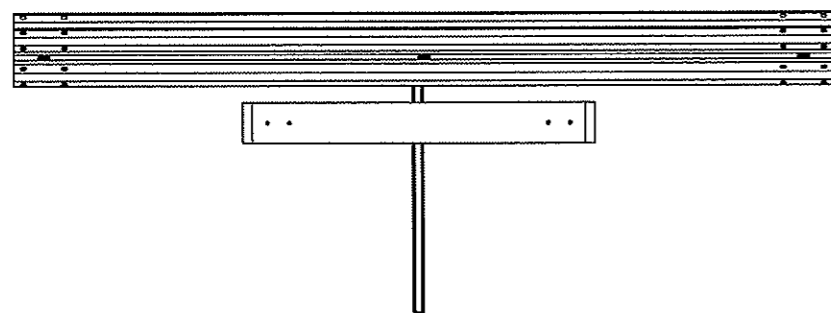
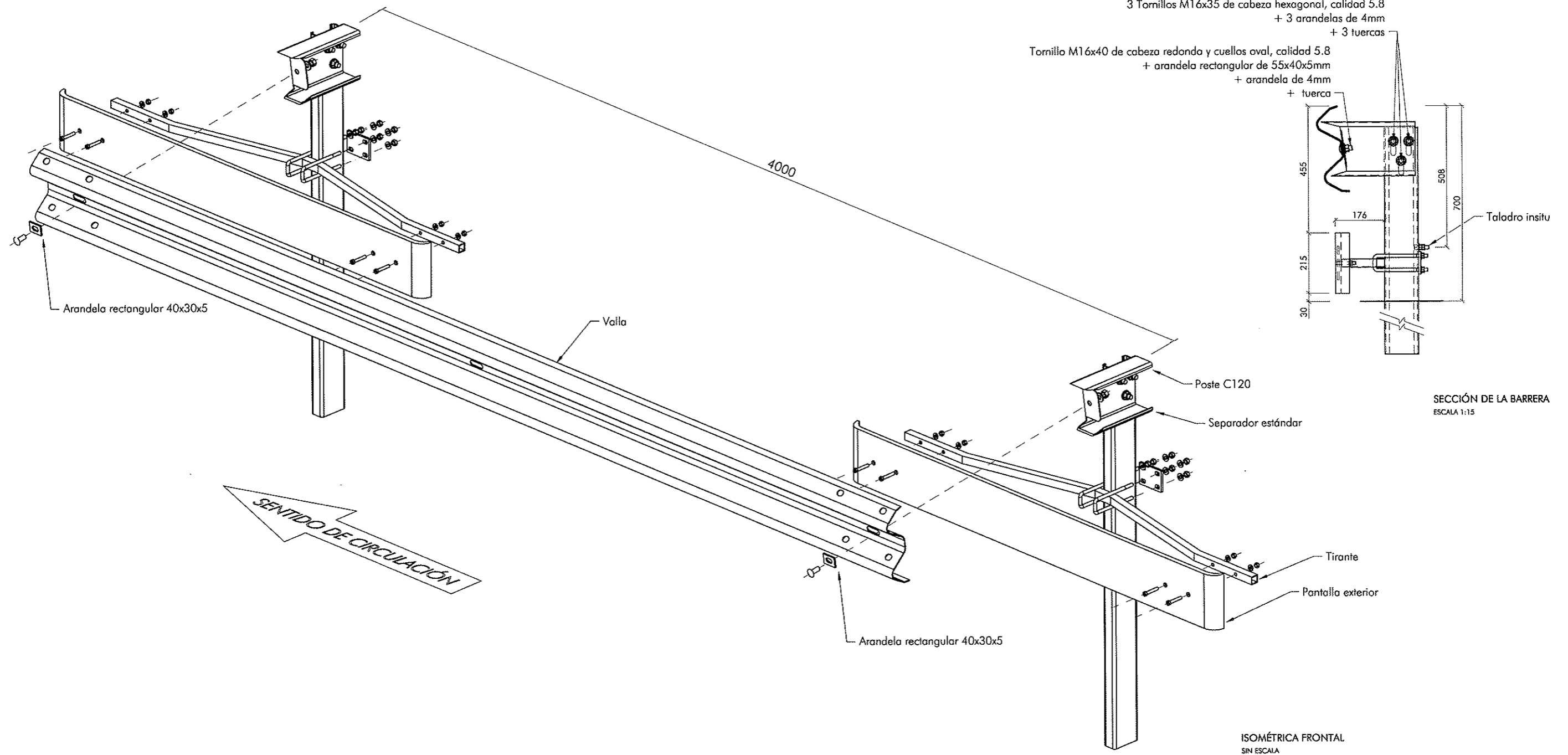
PLANTA
ESCALA 1:50



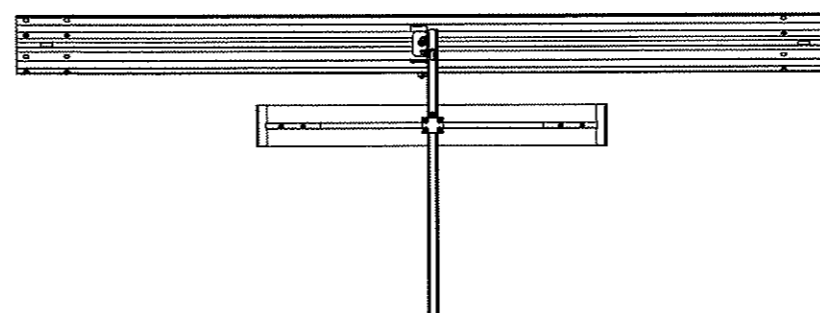
ALZADO POSTERIOR
ESCALA 1:50



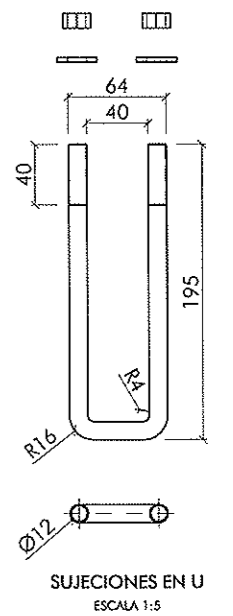
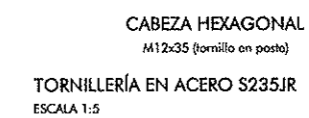
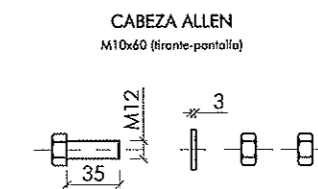
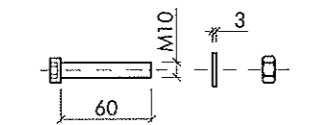
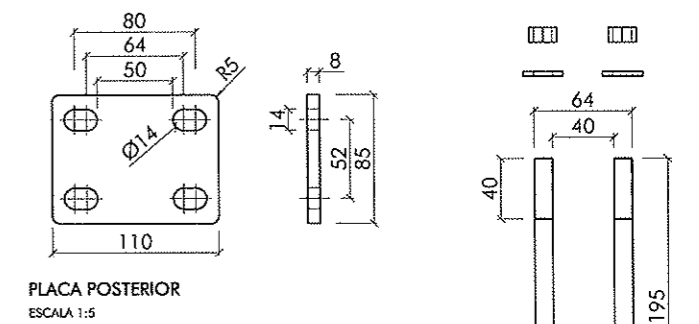
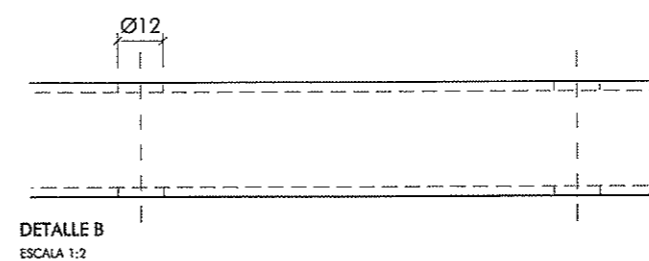
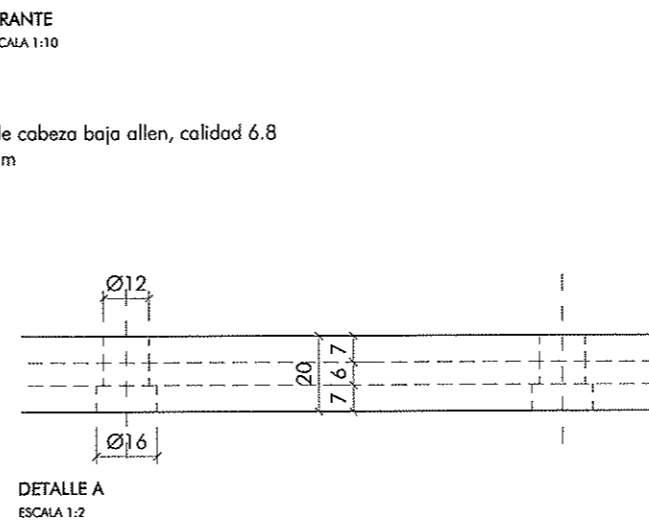
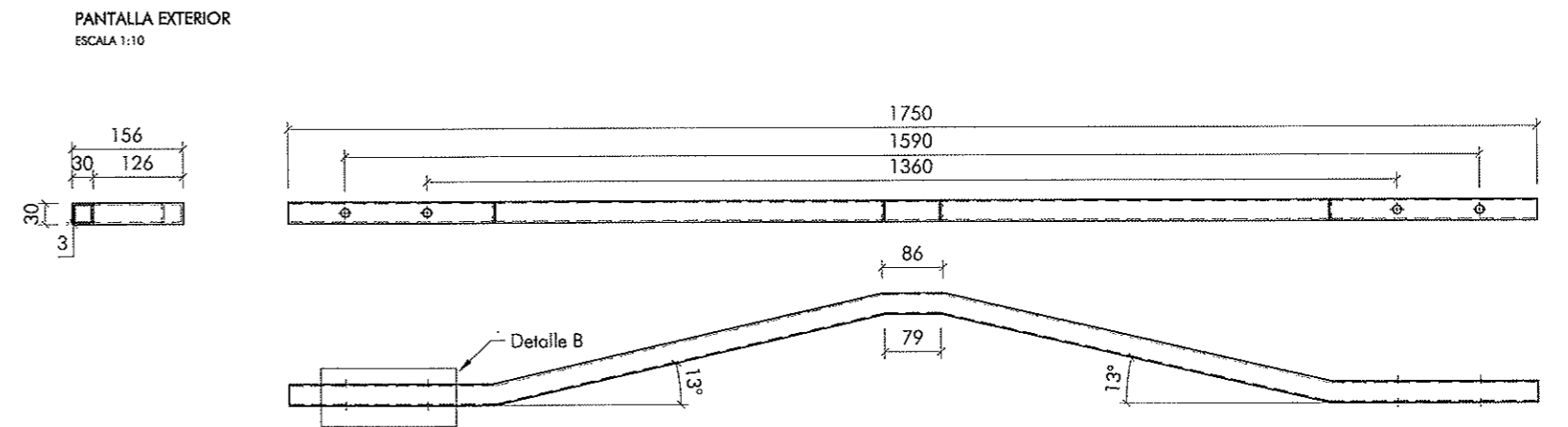
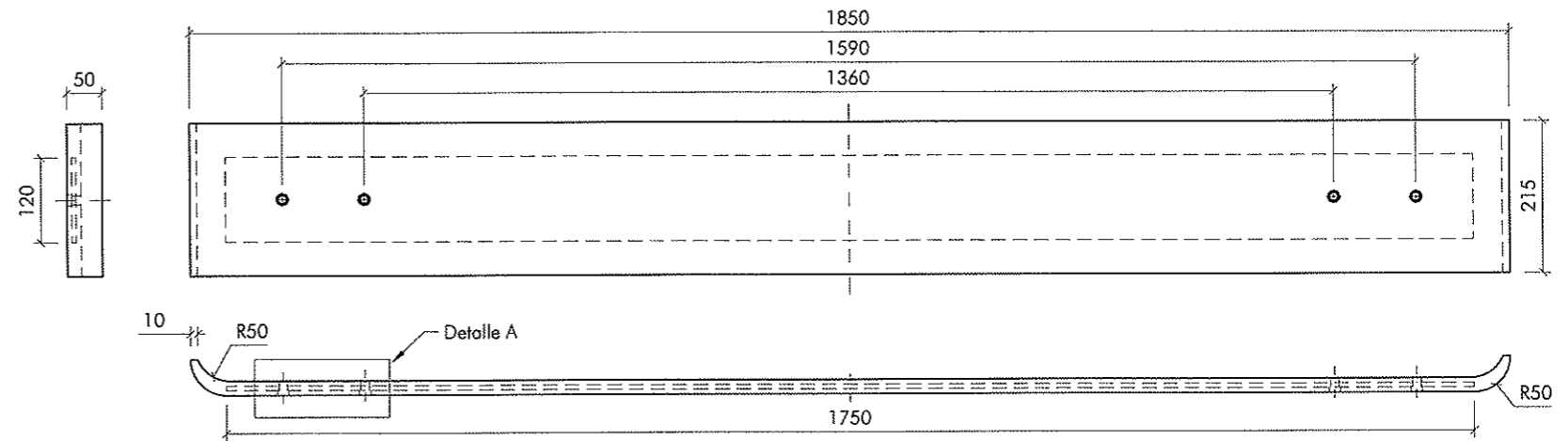
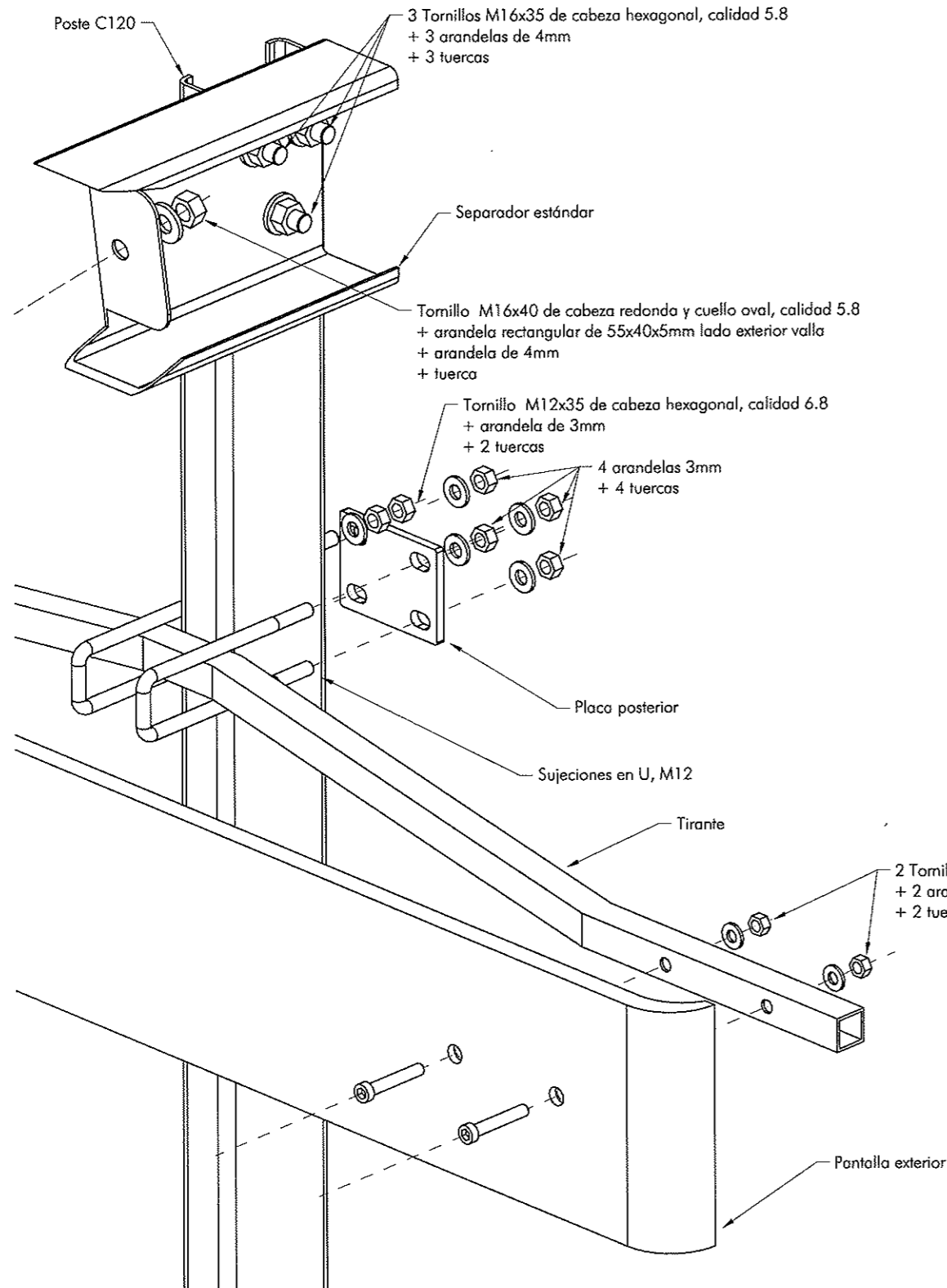
Barrera metálica simple para protección de motociclistas SPM-AE01 BMSNA4/120e		Definición	A.2.17/1
			Fichas a consultar: O.2.1/1 O.2.1/2 O.2.1/3 O.2.1/5
Clase, nivel de contención:	L2, N2	Anchura de trabajo:	W6
Índice de severidad:	A (UNE-EN 1317 y II (UNE 135900)		
Empleo habitual:	En márgenes de la carretera, en las zonas establecidas en la Orden Circular 18/2004 sobre criterios de empleo de sistemas para protección de motociclistas de tipo puntual		
Observaciones adicionales:	Este sistema puede estar sujeto a propiedad industrial		
Materiales:	Acero S 235 JR Plástico		
Normas UNE de aplicación:	UNE 135121, UNE 135122, UNE-EN 10025 y UNE-EN ISO 1461		
Fecha aprobación:	Febrero 2008	Fecha última revisión:	Febrero 2008



ALZADO FRONTAL
ESCALA 1:40



ALZADO POSTERIOR
ESCALA 1:40



DETALLE DE MONTAJE
SIN ESCALA